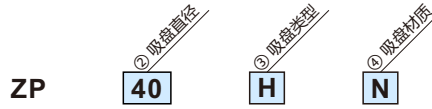


重载型真空吸盘 ZP 系列

($\phi 40 \sim \phi 125$)

型号表示方法



② 吸盘直径 (mm)	
40	$\phi 40$
50	$\phi 50$
63	$\phi 63$
80	$\phi 80$
100	$\phi 100$
125	$\phi 125$

③ 吸盘类型	
H	带肋平型
HB	风琴型

④ 吸盘材质	
N	丁腈橡胶
S	硅胶
U	聚氨酯
F	氟橡胶

蓝色标记为定做规格

吸盘材质特性

○ : 对使用无影响 △ : 有条件使用 X : 不可使用

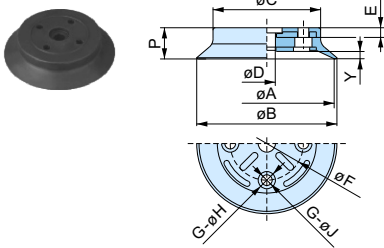
项目	记号	硬度 (邵氏A:±5°)	颜色	使用温度范围 (°C)	耐油性 汽油	耐油性 苯	耐碱性	耐酸性	耐气候性	耐臭氧	耐磨性	耐水性	耐溶剂性 苯·甲苯	应用
丁腈橡胶	N	50	黑色	0 ~ 120	○	X	△	△	X	X	○	△	X	一般吸附物, 如硬纸板, 胶合板, 铁板等
硅胶	S	50	白色	-30 ~ 200	X	X	△	X	○	○	X	△	X	食品, 薄形物体, 半导体, 模具(金属)成型制品等
聚氨酯橡胶	U	60	棕色	0 ~ 60	○	X	X	X	△	○	○	X	X	瓦楞纸, 铁板, 胶合板等
氟橡胶	F	60	黑色	0 ~ 250	○	○	X	○	○	○	△	○	○	有药品的环境

上表的特性是表示橡胶的一般特性。随着形状、使用条件的不同仍会有变化, 请注意。蓝色标记为定做规格, 详情请咨询本公司。

外形尺寸

蓝色标记为定做规格, 详情请咨询本公司。(mm)

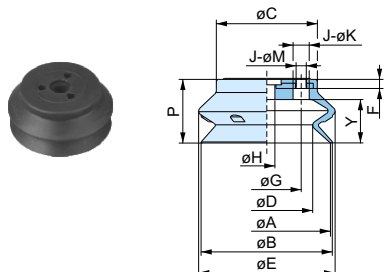
H 带肋平型



型号	② 吸盘直径	③ 吸盘类型	④ 吸盘材质	øA	øB	øC	øD	E	øF	G	øH	øJ	P	Y
				ZP	H	N S U F	40	43	32	6	3.5	18	3	6.5
	50			50	53	42								
	63			63	65	50	8	4.5	34	4	8	5	14.5	3.5
	80			80	82	61							16.5	4.5
	100			100	103	80	10	6	40	4	9.5	6	21	7.5
	125			125	128	104								

订购范例: ZP40HN

HB 风琴型



型号	② 吸盘直径	③ 吸盘类型	④ 吸盘材质	øA	øB	øC	øD	øE	F	øG	øH	J	øK	øM	P	Y
				ZP	HB	N S U F	40	41	30	28	43	3.5	18	6	3	6.5
	50			50	52	40.5	36	54							24	16.5
	63			63	65	50	46	68	4.5	34	8	4	8	5	31.5	21.5
	80			80	83	64	58	85	5						37	27.5
	100			100	103	80	69	107	6	40	10	4	9.5	6	47.5	35.5
	125			125	129	105	89	135							56	44

订购范例: ZP40HBN

ZP系列 重载型(φ40 ~ φ125) 带适配器&带缓冲支架

型号表示方法



重载型
带适配器

ZP ①真空口方向 **T** ②吸盘直径 **40** ③吸盘类型 **H** ④吸盘材质 **N** - ⑦真空口连接 - ⑧安装螺纹 **A14**

① 真空口方向		吸盘直径						② 吸盘直径 (mm)		④ 吸盘材质		
T	纵向真空口	⑦ 真空口连接	内螺纹	B8	M8x1.25	●	●	—	40	φ40	N	丁腈橡胶
				B10	M10x1.5	—	●	●	—	50	φ50	S
B12	M12x1.75	—	—	●	●	●	63	φ63	U	聚氨酯		
B16	M16x1.5	—	—	—	●	●	80	φ80	F	氟橡胶		
X	横向真空口	⑧ 安装螺纹	外螺纹	A14	M14x1.0	●	—	—	100	φ100	蓝色标记为定做规格	
				A16	M16x1.5	—	●	●	125	φ125		
⑦	内螺纹	B8	M8x1.25	●	—	—	③ 吸盘类型					
							B10	M10x1.5	●	●		
							B12	M12x1.75	—	●	●	
③ 吸盘类型		H	带肋平型	HB	风琴型							



重载型
带缓冲支架

ZP ①真空口方向 **T** ②吸盘直径 **40** ③吸盘类型 **H** ④吸盘材质 **N** ⑤缓冲类型 **J** ⑥缓冲行程 **10** - ⑦真空口连接 **B01** - ⑧安装螺纹 **A18**

① 真空口方向		③ 吸盘类型		⑤ 缓冲类型 (螺套材质)		⑦ 真空口连接	
T	纵向真空口	H	带肋平型	J	铝合金	B01	Rc1/8
X	横向真空口	HB	风琴型	JB	黄铜+衬套		
		JF	钢+衬套				

② 吸盘直径 (mm)		④ 吸盘材质	
40	φ40	N	丁腈橡胶
50	φ50	S	硅胶
63	φ63	U	聚氨酯
80	φ80	F	氟橡胶
100	φ100	蓝色标记为定做规格	
125	φ125		

⑥ 缓冲行程	吸盘直径					
	40	50	63	80	100	125
10	10 mm	●	●	●	●	●
25	25 mm	●	●	●	●	●
30	30 mm	●	●	●	●	●
50	50 mm	●	●	●	●	●
75	75 mm	●	●	●	●	●
100	100 mm	—	—	—	—	—
⑧ 安装螺纹	A18	M18x1.5	●	—	—	—
	A22	M22x1.5	—	—	—	●

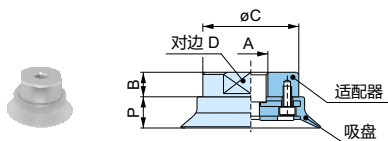
规格表

安装螺纹	紧固力矩 ± 5% (N·m)			缓冲行程 (mm)	弹簧缓冲作用力(N)	
	铝合金(J)	铜+衬套(JB)	钢+衬套(JF)		0行程	满行程
M18x1.5	10	30	50	10	5	6.5
				25	6.9	11.8
				30	5	8.5
				50,75	6.9	11.8
M22x1.5	10	45	75	10	10	11.5
				25		15
				30		13.5
				50,75,100		15

外形尺寸

蓝色标记为定做规格, 详情请咨询本公司。(mm)

ZPT 纵向真空口内螺纹安装 H



吸盘尺寸

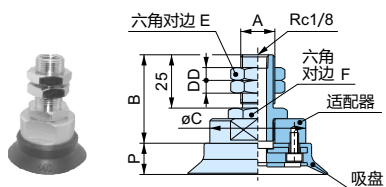
②吸盘直径	40	50	63	80	100	125
P	11.5	11.5	14.5	16.5	21	21

适配器尺寸

型号	①真空口方向	②吸盘直径	③吸盘类型	④吸盘材质	⑦真空口连接	A	B	φC	D	适配器		
										型号	⑧真空口连接	
ZP	T	40 50	H	N S U F	B8	M8x1.25	11.5	28	24	ZPA-T1	B8	
						M10x1.5					B10	
		63 80				B8	M8x1.25	11.5	45	37	ZPA-T2	B8
							M10x1.5					B10
						B12	M12x1.75					B12
							M16x1.5					B16
100 125	B12	M12x1.75	13	70	60	ZPA-T3	B12					
		M16x1.5					B16					

订购范例: ZPT63HN-B10 订购适配器范例: ZPA-T2-B10

ZPT 纵向真空口外螺纹安装 H



吸盘尺寸

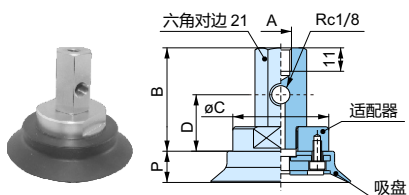
②吸盘直径	40	50	63	80	100	125
P	11.5	11.5	14.5	16.5	21	21

适配器尺寸

型号	①真空口方向	②吸盘直径	③吸盘类型	④吸盘材质	⑧安装螺纹	A	B	φC	D	E	F	适配器	
												型号	⑨真空口连接
ZP	T	40 50	H	N S U F	A14	M14x1.0	41.5	28	5	19	19	ZPA-T1-B01	
						M16x1.5							
		63 80				A16	M16x1.5	41.5	45	6	22	24	ZPA-T2-B01
ZPA-T3-B01													
100 125	A16	M16x1.5	43	70	6	22	24	ZPA-T3-B01					

订购范例: ZPT63HN-A16

ZPX 横向真空口内螺纹安装 H



吸盘尺寸

②吸盘直径	40	50	63	80	100	125
P	11.5	11.5	14.5	16.5	21	21

适配器尺寸

型号	①真空口方向	②吸盘直径	③吸盘类型	④吸盘材质	⑦真空口连接	⑧安装螺纹	A	B	φC	D	适配器	
											型号	⑨真空口连接
ZP	X	40 50	H	N S U F	B01	B8	M8x1.25	48.5	28	26.5	ZPA-X1	B8
							M10x1.5					B10
		63 80				B10	M10x1.5	48.5	45	26.5	ZPA-X2	B10
												M12x1.75
		100 125				B10	M10x1.5	50	70	28	ZPA-X3	B10
												M12x1.75

订购范例: ZPX63HN-B10-B12 订购适配器范例: ZPA-X2-B01-B12

ZP系列 重载型H(ø40 ~ ø125) 带缓冲支架

外形尺寸

蓝色标记为定做规格, 详情请咨询本公司。(mm)

ZPT 纵向真空口 H

吸盘尺寸

②吸盘直径	40	50	63	80	100	125
P	11.5	11.5	14.5	16.5	21	21

缓冲支架尺寸

型号	①真空口方向	②吸盘直径	③吸盘类型	④吸盘材质	⑤缓冲类型	⑥缓冲行程	⑦真空口连接	⑧安装螺纹	A	B	øC	D	E	F	G	H	J	缓冲支架号	⑤缓冲类型	⑥缓冲行程	⑦真空口连接		
									10	25	30	50	75	10	25	30	50					75	100
ZP	T	40 50	H	NSUF	J JB JF	B01	A18	A18	97	30	28	11.5	35	9	14	27	M18x1.5	ZPB-T1	J JB JF	B01	10	25	30
									107	40											25		
									122	55											50		
									142	75											75		
									178	111											75		
									178	111											75		
	97	30	10																				
	107	40	25																				
	122	55	30																				
	142	75	50																				
	178	111	75																				
	178	111	75																				
100 125	A22	A22	120	35	70	13	50	8	19	30	M22x1.5	ZPB-T3	J JB JF	B01	10	25	30						
			131	44											50								
			147	60											75								
			167	80											75								
			207	120											75								
			242	155											100								

订购范例: ZPT100HNJ10-B01-A22 订购缓冲支架范例: ZPB-T3J10-B01

ZPX 横向真空口 H

吸盘尺寸

②吸盘直径	40	50	63	80	100	125
P	11.5	11.5	14.5	16.5	21	21

缓冲支架尺寸

型号	①真空口方向	②吸盘直径	③吸盘类型	④吸盘材质	⑤缓冲类型	⑥缓冲行程	⑦真空口连接	⑧安装螺纹	A	B	øC	D	E	F	G	H	J	K	缓冲支架号	⑤缓冲类型	⑥缓冲行程	⑦真空口连接		
									10	25	30	50	75	10	25	30	50	75					100	
ZP	X	40 50	H	NSUF	J JB JF	B01	A18	A18	129.5	30	28	48.5	26.5	35	9	14	27	M18x1.5	ZPB-X1	J JB JF	B01	10	25	30
									139.5	40												25		
									154.5	55												50		
									174.5	75												75		
									210.5	111												75		
									210.5	111												75		
	129.5	30	10																					
	139.5	40	25																					
	154.5	55	30																					
	174.5	75	50																					
	210.5	111	75																					
	210.5	111	75																					
100 125	A22	A22	154	35	70	50	28	50	8	19	30	M22x1.5	ZPB-X3	J JB JF	B01	10	25	30						
			165	44												50								
			181	60												75								
			201	80												75								
			241	120												75								
			276	155												100								

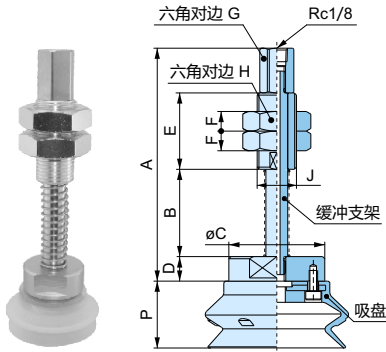
订购范例: ZPX100HNJ10-B01-A22 订购缓冲支架范例: ZPB-X3J10-B01

ZP系列 重载型HB($\phi 40 \sim \phi 125$) 带缓冲支架

外形尺寸

蓝色标记为定做规格, 详情请咨询本公司。(mm)

ZPT 纵向真空口 HB



吸盘尺寸

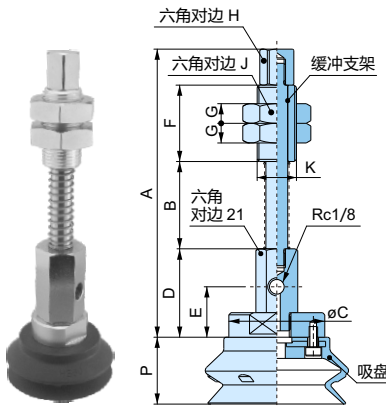
②吸盘直径	40	50	63	80	100	125
P	20.5	24	31.5	37	47.5	56

缓冲支架尺寸

型号	①真空口方向	②吸盘直径	③吸盘类型	④吸盘材质	⑤缓冲类型	⑥缓冲行程	⑦真空口连接	⑧安装螺纹	A	B	ϕC	D	E	F	G	H	J	缓冲支架型号	⑤缓冲类型	⑥缓冲行程	⑦真空口连接							
									10	25	30	50	75	10	25	30	50	75	100	10	25	30	50	75	100			
ZP	T	40 50	HB	NSUF	J JB JF	B01	A18	M18x1.5	28	11.5	35	9	14	27	M18x1.5	ZPB-T1	J JB JF	B01	10	25	30	50	75					
																			97	30	107	40	122	55	142	75	178	111
																			107	40	122	55	142	75	178	111	97	30
																			107	40	122	55	142	75	178	111	107	40
																			122	55	142	75	178	111	120	35	131	44
																			147	60	167	80	207	120	242	155	147	60
	100 125	A22	M22x1.5	ZPB-T3	10	25	30	50	75	100	10	25	30	50	75	100												
					120	35	131	44	147	60	167	80	207	120	242	155												
					131	44	147	60	167	80	207	120	120	35														
					147	60	167	80	207	120	242	155	131	44														
					167	80	207	120	242	155	120	35	147	60														
					207	120	242	155	120	35	147	60	167	80														

订购范例: ZPT100HBNJ10-B01-A22 订购缓冲支架范例: ZPB-T3J10-B01

ZPX 横向真空口 HB



吸盘尺寸

②吸盘直径	40	50	63	80	100	125
P	20.5	24	31.5	37	47.5	56

缓冲支架尺寸

型号	①真空口方向	②吸盘直径	③吸盘类型	④吸盘材质	⑤缓冲类型	⑥缓冲行程	⑦真空口连接	⑧安装螺纹	A	B	ϕC	D	E	F	G	H	J	K	缓冲支架型号	⑤缓冲类型	⑥缓冲行程	⑦真空口连接							
									10	25	30	50	75	10	25	30	50	75	100	10	25	30	50	75	100				
ZP	X	40 50	HB	NSUF	J JB JF	B01	A18	M18x1.5	28	48.5	26.5	35	9	14	27	M18x1.5	ZPB-X1	J JB JF	B01	10	25	30	50	75					
																				129.5	30	139.5	40	154.5	55	174.5	75	210.5	111
																				129.5	30	139.5	40	154.5	55	174.5	75	129.5	30
																				139.5	40	154.5	55	174.5	75	210.5	111	139.5	40
																				154.5	55	174.5	75	210.5	111	154	35	165	44
																				174.5	75	210.5	111	154	35	165	44	181	60
	100 125	A22	M22x1.5	ZPB-X3	10	25 <td>30 <td>50 <td>75 <td>100 <td>10</td> <td>25</td> <td>30</td> <td>50</td> <td>75</td> <td>100</td> </td></td></td></td>	30 <td>50 <td>75 <td>100 <td>10</td> <td>25</td> <td>30</td> <td>50</td> <td>75</td> <td>100</td> </td></td></td>	50 <td>75 <td>100 <td>10</td> <td>25</td> <td>30</td> <td>50</td> <td>75</td> <td>100</td> </td></td>	75 <td>100 <td>10</td> <td>25</td> <td>30</td> <td>50</td> <td>75</td> <td>100</td> </td>	100 <td>10</td> <td>25</td> <td>30</td> <td>50</td> <td>75</td> <td>100</td>	10	25	30	50	75	100													
					154	35	165	44	181	60	201	80	241	120	276	155													
					154	35	165	44	181	60	201	80	154	35															
					165	44	181	60	201	80	241	120	165	44															
					181	60	201	80	241	120	276	155	181	60															
					201	80	241	120	276	155	154	35	165	44															

订购范例: ZPX100HBNJ10-B01-A22 订购缓冲支架范例: ZPB-X3J10-B01