

摇摆型真空吸盘 ZP 系列

ø10, ø13, ø16, ø20, ø25, ø32

吸盘材质特性

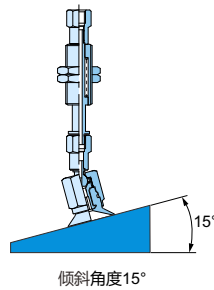
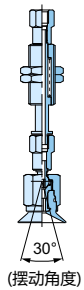
○: 对使用无影响 △: 有条件使用 X: 不可使用

项目 材质	记号	硬度 (邵氏A:±5°)	颜色	使用温度范围 (°C)	耐油性 汽油	耐油性 苯	耐碱性	耐酸性	耐气候性	耐臭氧	耐磨性	耐水性	耐溶剂性 苯·甲苯	应用
丁腈橡胶	N	50	黑色	0 ~ 120	○	X	△	△	X	X	○	△	X	一般吸附物, 如硬纸板, 胶合板, 铁板等
硅橡胶	S	45 ~ 50	白色	-30 ~ 200	X	X	△	X	○	○	X	△	X	食品, 薄形物体, 半导体, 模具(金属)成型制品等
聚氨酯橡胶	U	50 ~ 60	棕色	0 ~ 60	○	X	X	X	△	○	○	X	X	瓦楞纸, 铁板, 胶合板等
氟橡胶	F	60	黑色	0 ~ 250	○	○	X	○	○	○	△	○	○	有药品的环境
导电丁腈	GN	50 ~ 65		0 ~ 100	△	X	△	X	△	X	△	△	X	半导体的一般工件
导电硅胶	GS	50 ~ 60		-10 ~ 200	X	X	△	X	○	○	X	△	X	半导体

上表的特性是表示橡胶的一般特性。随着形状、使用条件的不同仍会有变化, 请注意。蓝色标记为定做规格, 详情请咨询本公司。

摆头型 球头摆动角度 30° ø10~ø32

吸着面是倾斜的场合也可吸着



可配置吸盘类型

U 平型	C 带肋平型	B 风琴型	D 深型

适配器规格

真空口 纵向 T 系列 /ZPTF

连接方法	外螺纹		内螺纹	
吸盘直径/尺寸	ø10~ø16	ø20~ø32	ø10~ø16	ø20~ø32
连接螺纹	M8x1	M10x1	M5x0.8	M5x0.8 M8x1.25 Rc1/8
真空口 内螺纹	M5x0.8		使用螺纹连接	

真空口 横向 R 系列 /ZPRF

连接方法	内螺纹	
吸盘直径/尺寸	ø10~ø16	ø20~ø32
连接螺纹	M5x0.8	M5x0.8 M8x1.25
真空口 快速接头	ø4, ø6	ø4, ø6, ø8

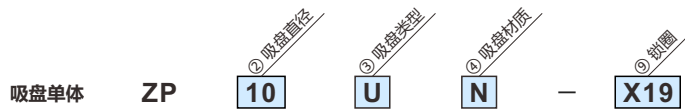
缓冲规格

吸盘直径/尺寸	ø10~ø16	ø20~ø32
缓冲类型	J: 可回转, K: 不可回转	
缓冲行程 [mm]	10, 20, 30, 40, 50	10, 20, 30, 50
安装螺纹	M10 x 1	M14 x 1
安装螺纹紧固力矩 [N·m]	2.5 ~ 3.5	6.5 ~ 7.5
弹簧缓冲作用力 [N]	0 行程	1.0
	满行程	3.0
		2.0
		5.0

真空吸盘 ZP 系列

基本型(φ10 ~ φ32)

型号表示方法



③ 吸盘类型	② 吸盘直径(mm)					
	10	13	16	20	25	32
U 平型	●	●	●	●	●	●
C 带肋平型	●	●	●	●	●	●
B 风琴型2层	●	●	●	●	●	●
D 深型	●	—	●	—	●	—

④ 吸盘材质	
N	丁腈橡胶
S	硅胶
U	聚氨酯
F	氟橡胶
GN	导电丁腈橡胶
GS	导电硅胶

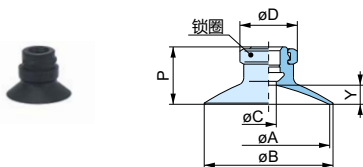
⑤ 锁圈	
X19	不带锁圈

蓝色标记为定做规格

外形尺寸

蓝色标记为定做规格, 详情请咨询本公司。(mm)

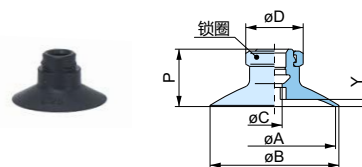
U 平型



型号	② 吸盘直径	③ 吸盘类型	④ 吸盘材质	⑤ 锁圈	φA	φB	φC	φD	P	Y
	13		S		13	15	12.5	3.5		
	16		F		16	18	4	15	14	4
	20		GN		20	23			14.5	4.5
	25		GS		25	28				
	32				32	35				

订购范例: ZP10UGN-X19

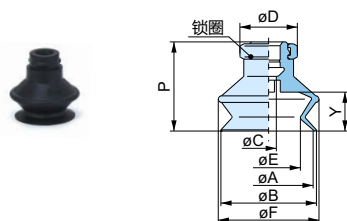
C 带肋平型



型号	② 吸盘直径	③ 吸盘类型	④ 吸盘材质	⑤ 锁圈	φA	φB	φC	φD	P	Y
	13		S		13	15	12.5	3.5		
	16		F		16	18	4	15	14	4
	20		GN		20	23			14.5	4.5
	25		GS		25	28				
	32				32	35				

订购范例: ZP13CN-X19

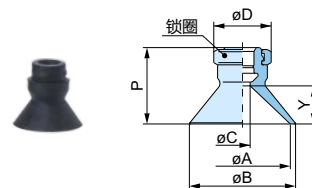
B 风琴型2层



型号	② 吸盘直径	③ 吸盘类型	④ 吸盘材质	⑤ 锁圈	φA	φB	φC	φD	φE	φF	P	Y
	13		S		13	15	8.7	19	18.5	7.5		
	16		F		16	18	4	15	10	21	20	8.5
	20		GN		20	22			12.6	25	23.5	10.5
	25		GS		25	27						
	32				32	34						

订购范例: ZP32BGS-X19

D 深型



型号	② 吸盘直径	③ 吸盘类型	④ 吸盘材质	⑤ 锁圈	φA	φB	φC	φD	P	Y
	16		S		16	18	16	7		
	25		GN		25	28	4	15	20	10
			GS							

订购范例: ZP40DGN-X19

型号表示方法



摇摆型
带适配器



④ 吸盘材质	
N	丁腈橡胶
S	硅胶
U	聚氨酯
F	氟橡胶
GN	导电丁腈橡胶
GS	导电硅胶

蓝色标记为定做规格

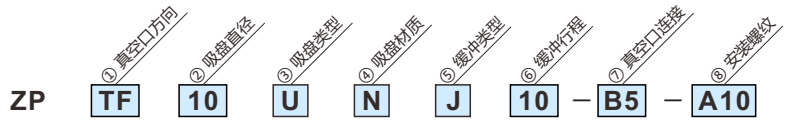
⑤ 吸盘类型		② 吸盘直径 (mm)					
		10 φ10	13 φ13	16 φ16	20 φ20	25 φ25	32 φ32
U	平型	●	●	●	●	●	●
C	带肋平型	●	●	●	●	●	●
B	风琴型2层	●	●	●	●	●	●
D	深型	●	—	●	—	●	—

① 真空口方向

真空口方向	示意图	⑦真空口连接	⑧安装螺纹	② 吸盘直径 (mm)		⑤ 吸盘类型										
				10	13	16	20	25	32							
TF 纵向真空口	⑧	⑦	⑧	内螺纹	B5	M5 x 0.8	●	—	—	—	—	—	—	—		
				外螺纹	A8	M8 x 1.0	—	—	—	—	—	—	—	—		
	⑦	⑧	⑧	外螺纹	A10	M10 x 1.0	—	—	—	—	—	—	—			
				内螺纹	B5	M5 x 0.8	●	—	—	—	—	—	—			
RF 横向真空口	⑧	⑦	⑧	⑧	⑧	⑧	内螺纹	B8	M8 x 1.25	●	—	—	—	—		
							快速接头	B01	Rc1/8	●	—	—	—	—	—	
							快速接头	04	φ4	●	—	—	—	—	—	
	⑦	⑧	⑧	⑧	⑧	⑧	⑧	快速接头	06	φ6	●	—	—	—	—	
								快速接头	08	φ8	—	—	—	—	—	—
								内螺纹	B5	M5 x 0.8	●	—	—	—	—	—
内螺纹	B8	M8 x 1.25	—	—	—	—	—	—	—							



摇摆型
带缓冲支架



④ 吸盘材质	
N	丁腈橡胶
S	硅胶
U	聚氨酯
F	氟橡胶
GN	导电丁腈橡胶
GS	导电硅胶

蓝色标记为定做规格

⑤ 吸盘类型		② 吸盘直径 (mm)					
		10 φ10	13 φ13	16 φ16	20 φ20	25 φ25	32 φ32
U	平型	●	●	●	●	●	●
C	带肋平型	●	●	●	●	●	●
B	风琴型2层	●	●	●	●	●	●
D	深型	●	—	●	—	●	—

① 真空口方向

真空口方向	示意图	⑦真空口连接	⑧安装螺纹	② 吸盘直径 (mm)		⑤ 吸盘类型										
				10	13	16	20	25	32							
TF 纵向真空口	⑧	⑦	⑧	⑧	⑧	⑧	内螺纹	B5	M5 x 0.8	●	—	—	—	—	—	
							快速接头	B01	Rc1/8	—	—	—	—	—	—	
							快速接头	04	φ4	●	—	—	—	—	—	
	⑦	⑧	⑧	⑧	⑧	⑧	⑧	外螺纹	A10	M10 x 1.0	●	—	—	—	—	
								外螺纹	A14	M14 x 1.0	—	—	—	—	—	—
								快速接头	04	φ4	—	—	—	—	—	—
RF 横向真空口	⑧	⑦	⑧	⑧	⑧	⑧	快速接头	06	φ6	●	—	—	—	—		
							快速接头	08	φ8	—	—	—	—	—	—	
	⑦	⑧	⑧	⑧	⑧	⑧	⑧	外螺纹	A10	M10 x 1.0	●	—	—	—		
								外螺纹	A14	M14 x 1.0	—	—	—	—	—	—

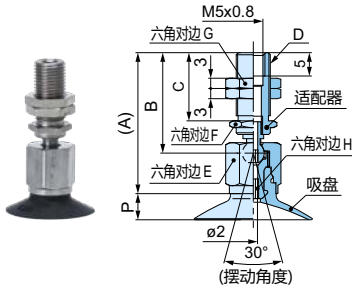
⑤ 缓冲类型	
J	可回转型
K	不可回转型

ZP系列 锁圈型(φ10~φ32) 摇摆型带适配器 纵向

外形尺寸

蓝色标记为定做规格, 详情请咨询本公司。(mm)

ZPTF 纵向真空口外螺纹 U/C



吸盘尺寸

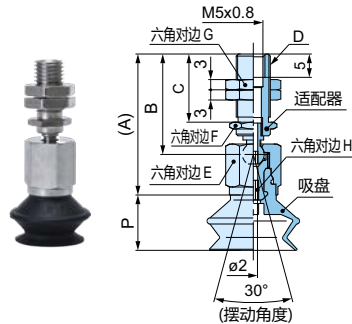
②吸盘直径	10	13	16	20	25	32
P	4	4	4.5	6	6	6.5

适配器尺寸

型号	①真空口方向	②吸盘直径	③吸盘类型	④吸盘材质	⑦真空口连接	⑧安装螺纹	A	B	C	D	E	F	G	H	适配器型号	⑦真空口连接	⑧安装螺纹			
																		ZPTF1	B5	A10
ZP	TF	10	U/C	N S U F G N G S	B5	A8	35	23.5	15	M8x1	12	10	12	2.5	ZPTF1	B5	A8			
		13					42	30	20	M10x1	14	12	14	3	ZPTF2			A10		
		16																		
		20																		
		25																		
		32																		

订购范例: ZPTF32US-B5-A10 订购适配器范例: ZPTF2-B5-A10

ZPTF 纵向真空口外螺纹 B



吸盘尺寸

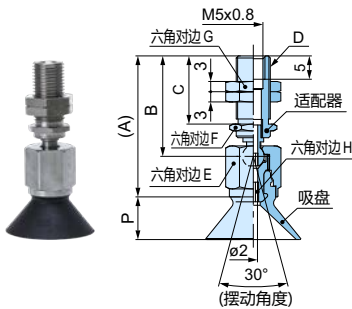
②吸盘直径	10	13	16	20	25	32
P	8	8	8.5	15.5	15.5	16

适配器尺寸

型号	①真空口方向	②吸盘直径	③吸盘类型	④吸盘材质	⑦真空口连接	⑧安装螺纹	A	B	C	D	E	F	G	H	适配器型号	⑦真空口连接	⑧安装螺纹			
																		ZPTF1	B5	A10
ZP	TF	10	B	N S U F G N G S	B5	A8	35	23.5	15	M8x1	12	10	12	2.5	ZPTF1	B5	A8			
		13					42	30	20	M10x1	14	12	14	3	ZPTF2			A10		
		16																		
		20																		
		25																		
		32																		

订购范例: ZPTF10BS-B5-A8 订购适配器范例: ZPTF1-B5-A8

ZPTF 纵向真空口外螺纹 D



吸盘尺寸

②吸盘直径	10	16	25
P	7	7.5	12

适配器尺寸

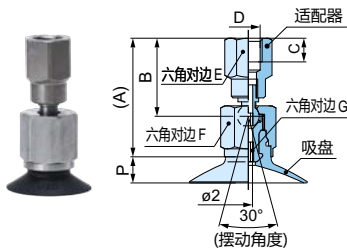
型号	①真空口方向	②吸盘直径	③吸盘类型	④吸盘材质	⑦真空口连接	⑧安装螺纹	A	B	C	D	E	F	G	H	适配器型号	⑦真空口连接	⑧安装螺纹
ZP	TF	10	D	N S U F G N G S	B5	A8	35	23.5	15	M8x1	12	10	12	2.5	ZPTF1	B5	A8
		16					42	30	20	M10x1	14	12	14	3	ZPTF2		
		25															

订购范例: ZPTF10DS-B5-A8 订购适配器范例: ZPTF1-B5-A8

外形尺寸

蓝色标记为定做规格, 详情请咨询本公司。(mm)

ZPTF 纵向真空口内螺纹 U/C



吸盘尺寸

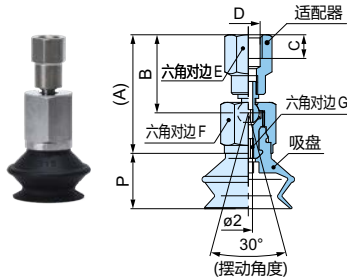
②吸盘直径	10	13	16	20	25	32
P	4	4	4.5	6	6	6.5

适配器尺寸

型号	①真空口方向	②吸盘直径	③吸盘类型	④吸盘材质	⑦真空口连接	A	B	C	D	E	F	G	适配器型号	⑦真空口连接
						35.5	23.5	8	M8x1.25 Rc1/8	12 14	14	3	ZPTF2	B8 B01

订购范例: ZPTF25US-B8 订购适配器范例: ZPTF2-B8

ZPTF 纵向真空口内螺纹 B



吸盘尺寸

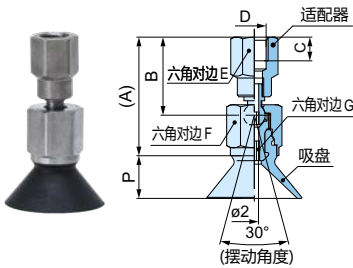
②吸盘直径	10	13	16	20	25	32
P	8	8	8.5	15.5	15.5	16

适配器尺寸

型号	①真空口方向	②吸盘直径	③吸盘类型	④吸盘材质	⑦真空口连接	A	B	C	D	E	F	G	适配器型号	⑦真空口连接
						35.5	23.5	8	M8x1.25 Rc1/8	12 14	14	3	ZPTF2	B8 B01

订购范例: ZPTF25BN-B8 订购适配器范例: ZPTF2-B8

ZPTF 纵向真空口内螺纹 D



吸盘尺寸

②吸盘直径	10	16	25
P	7	7.5	12

适配器尺寸

型号	①真空口方向	②吸盘直径	③吸盘类型	④吸盘材质	⑦真空口连接	A	B	C	D	E	F	G	适配器型号	⑦真空口连接
						35.5	23.5	8	M8x1.25 Rc1/8	12 14	14	3	ZPTF2	B8 B01

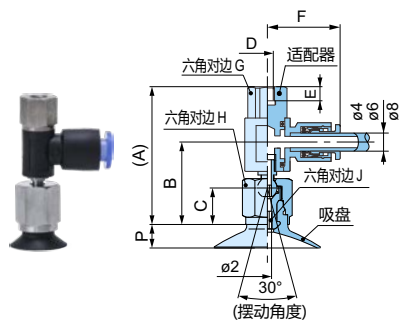
订购范例: ZPTF25DS-B8 订购适配器范例: ZPTF2-B8

ZP系列 锁圈型($\phi 10 \sim \phi 32$) 摇摆型带适配器 横向

外形尺寸

蓝色标记为定做规格, 详情请咨询本公司。(mm)

ZPRF 横向真空口内螺纹 U/C



吸盘尺寸

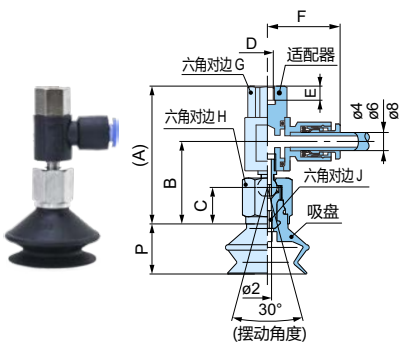
②吸盘直径	10	13	16	20	25	32
P	4	4	4.5	6	6	6.5

适配器尺寸

型号	①真空口方向	②吸盘直径	③吸盘类型	④吸盘材质	⑦真空口连接	⑧安装螺纹	A	B	C	D	E	F	G	H	J	适配器型号	⑦真空口连接	⑧安装螺纹					
																	⑦真空口连接	⑧安装螺纹					
ZP RF	U/C	10	B	NSUFGS	0406	B5	41	24.9	11.5	M5x0.8	5	04: 20.6	10	12	2.5	ZPRF1	0406	B5					
		13										06: 21.6					0608	B5					
		16										06: 24.3					08: 26.2	12	14	3	ZPRF2	0608	B5
		20																				08: 26.2	0808
25	5	12	14	3	ZPRF2	0608	B5																
32	8	12	14	3	ZPRF2	0608	B8																

订购范例: ZPRF10US-04-B5 订购适配器范例: ZPRF1-04-B5

ZPRF 横向真空口内螺纹 B



吸盘尺寸

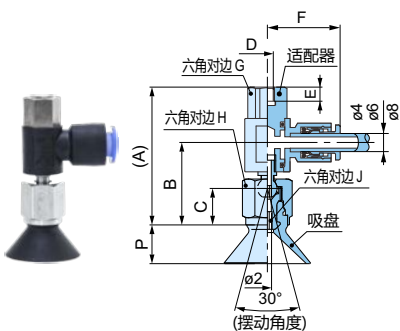
②吸盘直径	10	13	16	20	25	32
P	8	8	8.5	15.5	15.5	16

适配器尺寸

型号	①真空口方向	②吸盘直径	③吸盘类型	④吸盘材质	⑦真空口连接	⑧安装螺纹	A	B	C	D	E	F	G	H	J	适配器型号	⑦真空口连接	⑧安装螺纹					
																	⑦真空口连接	⑧安装螺纹					
ZP RF	B	10	B	NSUFGS	0406	B5	41	24.9	11.5	M5x0.8	5	04: 20.6	10	12	2.5	ZPRF1	0406	B5					
		13										06: 21.6					0608	B5					
		16										06: 24.3					08: 26.2	12	14	3	ZPRF2	0608	B5
		20																				08: 26.2	0808
25	5	12	14	3	ZPRF2	0608	B5																
32	8	12	14	3	ZPRF2	0608	B8																

订购范例: ZPRF32BN-06-B5 订购适配器范例: ZPRF2-06-B5

ZPRF 横向真空口内螺纹 D



吸盘尺寸

②吸盘直径	10	16	25
P	7	7.5	12

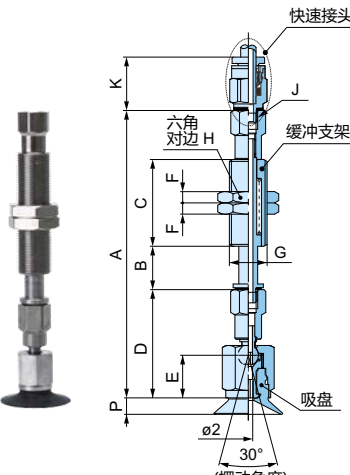
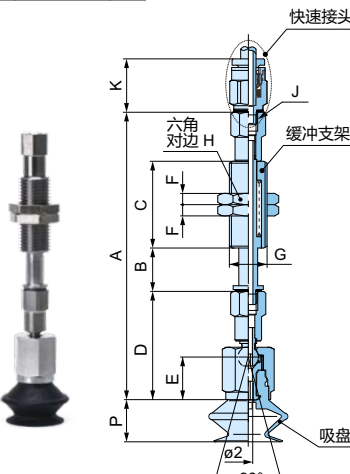
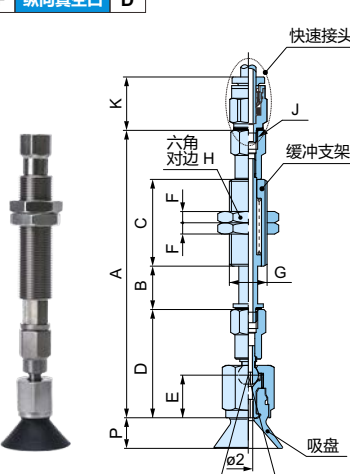
适配器尺寸

型号	①真空口方向	②吸盘直径	③吸盘类型	④吸盘材质	⑦真空口连接	⑧安装螺纹	A	B	C	D	E	F	G	H	J	适配器型号	⑦真空口连接	⑧安装螺纹					
																	⑦真空口连接	⑧安装螺纹					
ZP RF	D	10	D	NSUFGS	0406	B5	41	24.9	11.5	M5x0.8	5	04: 20.6	10	12	2.5	ZPRF1	0406	B5					
		16										06: 21.6					0608	B5					
		25										06: 24.3					08: 26.2	12	14	3	ZPRF2	0608	B5
																						08: 26.2	0808
25	5	12	14	3	ZPRF2	0608	B5																
25	8	12	14	3	ZPRF2	0608	B8																

订购范例: ZPRF25DGN-06-B8 订购适配器范例: ZPRF2-06-B8

外形尺寸

蓝色标记为定做规格, 详情请咨询本公司。(mm)

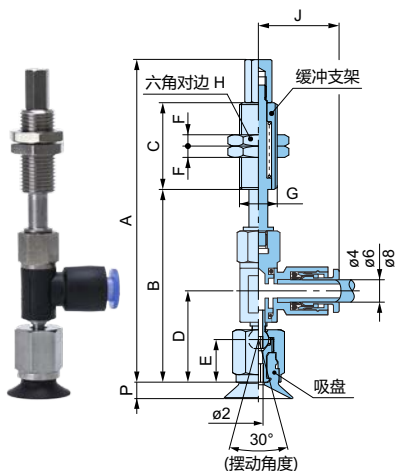
ZPTF	纵向真空口	U/C																																																																																																																	
	吸盘尺寸 ②吸盘直径 10 13 16 20 25 32 P 4 4 4.5 6 6 6.5																																																																																																																		
	缓冲支架尺寸																																																																																																																		
	<table border="1"> <thead> <tr> <th>型号</th> <th>①真空口方向</th> <th>②吸盘直径</th> <th>③吸盘类型</th> <th>④吸盘材质</th> <th>⑤缓冲类型</th> <th>⑥缓冲行程</th> <th>⑦真空口连接</th> <th>⑧安装螺纹</th> <th>A</th> <th>B</th> <th>C</th> <th>D</th> <th>E</th> <th>F</th> <th>G</th> <th>H</th> <th>J</th> <th>缓冲支架号</th> <th>⑤缓冲类型</th> <th>⑥缓冲行程</th> <th>⑦真空口连接</th> <th>⑧安装螺纹</th> </tr> </thead> <tbody> <tr> <td rowspan="5">ZP</td> <td rowspan="5">TF</td> <td rowspan="5">10 13 16</td> <td rowspan="5">U</td> <td rowspan="5">S</td> <td rowspan="5">U</td> <td rowspan="5">F</td> <td rowspan="5">J</td> <td rowspan="5">K</td> <td rowspan="5">A10</td> <td>10</td> <td>82</td> <td>11.5</td> <td>23</td> <td rowspan="5">28.5</td> <td rowspan="5">11.5</td> <td rowspan="5">3</td> <td rowspan="5">M10 x1</td> <td rowspan="5">14</td> <td rowspan="5">M5 x0.8</td> <td rowspan="5">ZPTF1</td> <td rowspan="5">J</td> <td rowspan="5">K</td> <td>10</td> <td rowspan="5">A10</td> </tr> <tr> <td>20</td> <td>120</td> <td>21.5</td> <td>51</td> <td>20</td> </tr> <tr> <td>30</td> <td>130</td> <td>31.5</td> <td>77</td> <td>30</td> </tr> <tr> <td>40</td> <td>166</td> <td>41.5</td> <td>77</td> <td>40</td> </tr> <tr> <td>50</td> <td>176</td> <td>51.5</td> <td>77</td> <td>50</td> </tr> <tr> <td rowspan="5">ZP</td> <td rowspan="5">TF</td> <td rowspan="5">20 25 32</td> <td rowspan="5">C</td> <td rowspan="5">N</td> <td rowspan="5">S</td> <td rowspan="5">U</td> <td rowspan="5">F</td> <td rowspan="5">J</td> <td rowspan="5">K</td> <td rowspan="5">A14</td> <td>10</td> <td>120.5</td> <td>12.5</td> <td rowspan="5">33.5</td> <td rowspan="5">42</td> <td rowspan="5">5</td> <td rowspan="5">M14 x1</td> <td rowspan="5">19</td> <td rowspan="5">Rc1/8</td> <td rowspan="5">ZPTF2</td> <td rowspan="5">J</td> <td rowspan="5">K</td> <td>10</td> <td rowspan="5">A14</td> </tr> <tr> <td>20</td> <td>126</td> <td>22.5</td> <td>50</td> <td>20</td> </tr> <tr> <td>30</td> <td>136</td> <td>32.5</td> <td>75</td> <td>30</td> </tr> <tr> <td>40</td> <td>181</td> <td>52.5</td> <td>75</td> <td>40</td> </tr> <tr> <td>50</td> <td>181</td> <td>52.5</td> <td>75</td> <td>50</td> </tr> </tbody> </table>		型号	①真空口方向	②吸盘直径	③吸盘类型	④吸盘材质	⑤缓冲类型	⑥缓冲行程	⑦真空口连接	⑧安装螺纹	A	B	C	D	E	F	G	H	J	缓冲支架号	⑤缓冲类型	⑥缓冲行程	⑦真空口连接	⑧安装螺纹	ZP	TF	10 13 16	U	S	U	F	J	K	A10	10	82	11.5	23	28.5	11.5	3	M10 x1	14	M5 x0.8	ZPTF1	J	K	10	A10	20	120	21.5	51	20	30	130	31.5	77	30	40	166	41.5	77	40	50	176	51.5	77	50	ZP	TF	20 25 32	C	N	S	U	F	J	K	A14	10	120.5	12.5	33.5	42	5	M14 x1	19	Rc1/8	ZPTF2	J	K	10	A14	20	126	22.5	50	20	30	136	32.5	75	30	40	181	52.5	75	40	50	181	52.5	75	50
	型号	①真空口方向	②吸盘直径	③吸盘类型	④吸盘材质	⑤缓冲类型	⑥缓冲行程	⑦真空口连接	⑧安装螺纹	A	B	C	D	E	F	G	H	J	缓冲支架号	⑤缓冲类型	⑥缓冲行程	⑦真空口连接	⑧安装螺纹																																																																																												
ZP	TF	10 13 16	U	S	U	F	J	K	A10	10	82	11.5	23	28.5	11.5	3	M10 x1	14	M5 x0.8	ZPTF1	J	K	10	A10																																																																																											
										20	120	21.5	51										20																																																																																												
										30	130	31.5	77										30																																																																																												
										40	166	41.5	77										40																																																																																												
										50	176	51.5	77										50																																																																																												
ZP	TF	20 25 32	C	N	S	U	F	J	K	A14	10	120.5	12.5	33.5	42	5	M14 x1	19	Rc1/8	ZPTF2	J	K	10	A14																																																																																											
											20	126	22.5										50		20																																																																																										
											30	136	32.5										75		30																																																																																										
											40	181	52.5										75		40																																																																																										
											50	181	52.5										75		50																																																																																										
快速接头尺寸 型号 * -04-A10 * -06-A10 * -06-A14 * -08-A14 K 14.8 14.8 18.5 24																																																																																																																			
订购范例: ZPTF10UNJ10-B5-A10 订购缓冲支架范例: ZPTF1-J10-B5-A10																																																																																																																			
	吸盘尺寸 ②吸盘直径 10 13 16 20 25 32 P 8 8 8.5 15.5 15.5 16																																																																																																																		
	缓冲支架尺寸																																																																																																																		
	<table border="1"> <thead> <tr> <th>型号</th> <th>①真空口方向</th> <th>②吸盘直径</th> <th>③吸盘类型</th> <th>④吸盘材质</th> <th>⑤缓冲类型</th> <th>⑥缓冲行程</th> <th>⑦真空口连接</th> <th>⑧安装螺纹</th> <th>A</th> <th>B</th> <th>C</th> <th>D</th> <th>E</th> <th>F</th> <th>G</th> <th>H</th> <th>J</th> <th>缓冲支架号</th> <th>⑤缓冲类型</th> <th>⑥缓冲行程</th> <th>⑦真空口连接</th> <th>⑧安装螺纹</th> </tr> </thead> <tbody> <tr> <td rowspan="5">ZP</td> <td rowspan="5">TF</td> <td rowspan="5">10 13 16</td> <td rowspan="5">B</td> <td rowspan="5">S</td> <td rowspan="5">U</td> <td rowspan="5">F</td> <td rowspan="5">J</td> <td rowspan="5">K</td> <td rowspan="5">A10</td> <td>10</td> <td>82</td> <td>11.5</td> <td>23</td> <td rowspan="5">28.5</td> <td rowspan="5">11.5</td> <td rowspan="5">3</td> <td rowspan="5">M10 x1</td> <td rowspan="5">14</td> <td rowspan="5">M5 x0.8</td> <td rowspan="5">ZPTF1</td> <td rowspan="5">J</td> <td rowspan="5">K</td> <td>10</td> <td rowspan="5">A10</td> </tr> <tr> <td>20</td> <td>120</td> <td>21.5</td> <td>51</td> <td>20</td> </tr> <tr> <td>30</td> <td>130</td> <td>31.5</td> <td>77</td> <td>30</td> </tr> <tr> <td>40</td> <td>166</td> <td>41.5</td> <td>77</td> <td>40</td> </tr> <tr> <td>50</td> <td>176</td> <td>51.5</td> <td>77</td> <td>50</td> </tr> <tr> <td rowspan="5">ZP</td> <td rowspan="5">TF</td> <td rowspan="5">20 25 32</td> <td rowspan="5">C</td> <td rowspan="5">N</td> <td rowspan="5">S</td> <td rowspan="5">U</td> <td rowspan="5">F</td> <td rowspan="5">J</td> <td rowspan="5">K</td> <td rowspan="5">A14</td> <td>10</td> <td>120.5</td> <td>12.5</td> <td rowspan="5">33.5</td> <td rowspan="5">42</td> <td rowspan="5">5</td> <td rowspan="5">M14 x1</td> <td rowspan="5">19</td> <td rowspan="5">Rc1/8</td> <td rowspan="5">ZPTF2</td> <td rowspan="5">J</td> <td rowspan="5">K</td> <td>10</td> <td rowspan="5">A14</td> </tr> <tr> <td>20</td> <td>126</td> <td>22.5</td> <td>50</td> <td>20</td> </tr> <tr> <td>30</td> <td>136</td> <td>32.5</td> <td>75</td> <td>30</td> </tr> <tr> <td>40</td> <td>181</td> <td>52.5</td> <td>75</td> <td>40</td> </tr> <tr> <td>50</td> <td>181</td> <td>52.5</td> <td>75</td> <td>50</td> </tr> </tbody> </table>		型号	①真空口方向	②吸盘直径	③吸盘类型	④吸盘材质	⑤缓冲类型	⑥缓冲行程	⑦真空口连接	⑧安装螺纹	A	B	C	D	E	F	G	H	J	缓冲支架号	⑤缓冲类型	⑥缓冲行程	⑦真空口连接	⑧安装螺纹	ZP	TF	10 13 16	B	S	U	F	J	K	A10	10	82	11.5	23	28.5	11.5	3	M10 x1	14	M5 x0.8	ZPTF1	J	K	10	A10	20	120	21.5	51	20	30	130	31.5	77	30	40	166	41.5	77	40	50	176	51.5	77	50	ZP	TF	20 25 32	C	N	S	U	F	J	K	A14	10	120.5	12.5	33.5	42	5	M14 x1	19	Rc1/8	ZPTF2	J	K	10	A14	20	126	22.5	50	20	30	136	32.5	75	30	40	181	52.5	75	40	50	181	52.5	75	50
	型号	①真空口方向	②吸盘直径	③吸盘类型	④吸盘材质	⑤缓冲类型	⑥缓冲行程	⑦真空口连接	⑧安装螺纹	A	B	C	D	E	F	G	H	J	缓冲支架号	⑤缓冲类型	⑥缓冲行程	⑦真空口连接	⑧安装螺纹																																																																																												
ZP	TF	10 13 16	B	S	U	F	J	K	A10	10	82	11.5	23	28.5	11.5	3	M10 x1	14	M5 x0.8	ZPTF1	J	K	10	A10																																																																																											
										20	120	21.5	51										20																																																																																												
										30	130	31.5	77										30																																																																																												
										40	166	41.5	77										40																																																																																												
										50	176	51.5	77										50																																																																																												
ZP	TF	20 25 32	C	N	S	U	F	J	K	A14	10	120.5	12.5	33.5	42	5	M14 x1	19	Rc1/8	ZPTF2	J	K	10	A14																																																																																											
											20	126	22.5										50		20																																																																																										
											30	136	32.5										75		30																																																																																										
											40	181	52.5										75		40																																																																																										
											50	181	52.5										75		50																																																																																										
快速接头尺寸 型号 * -04-A10 * -06-A10 * -06-A14 * -08-A14 K 14.8 14.8 18.5 24																																																																																																																			
订购范例: ZPTF10BNJ10-B5-A10 订购缓冲支架范例: ZPTF1-J10-B5-A10																																																																																																																			
	吸盘尺寸 ②吸盘直径 10 16 25 P 7 7.5 12																																																																																																																		
	缓冲支架尺寸																																																																																																																		
	<table border="1"> <thead> <tr> <th>型号</th> <th>①真空口方向</th> <th>②吸盘直径</th> <th>③吸盘类型</th> <th>④吸盘材质</th> <th>⑤缓冲类型</th> <th>⑥缓冲行程</th> <th>⑦真空口连接</th> <th>⑧安装螺纹</th> <th>A</th> <th>B</th> <th>C</th> <th>D</th> <th>E</th> <th>F</th> <th>G</th> <th>H</th> <th>J</th> <th>缓冲支架号</th> <th>⑤缓冲类型</th> <th>⑥缓冲行程</th> <th>⑦真空口连接</th> <th>⑧安装螺纹</th> </tr> </thead> <tbody> <tr> <td rowspan="5">ZP</td> <td rowspan="5">TF</td> <td rowspan="5">10 16</td> <td rowspan="5">D</td> <td rowspan="5">S</td> <td rowspan="5">U</td> <td rowspan="5">F</td> <td rowspan="5">J</td> <td rowspan="5">K</td> <td rowspan="5">A10</td> <td>10</td> <td>82</td> <td>11.5</td> <td>23</td> <td rowspan="5">28.5</td> <td rowspan="5">11.5</td> <td rowspan="5">3</td> <td rowspan="5">M10 x1</td> <td rowspan="5">14</td> <td rowspan="5">M5 x0.8</td> <td rowspan="5">ZPTF1</td> <td rowspan="5">J</td> <td rowspan="5">K</td> <td>10</td> <td rowspan="5">A10</td> </tr> <tr> <td>20</td> <td>120</td> <td>21.5</td> <td>51</td> <td>20</td> </tr> <tr> <td>30</td> <td>130</td> <td>31.5</td> <td>77</td> <td>30</td> </tr> <tr> <td>40</td> <td>166</td> <td>41.5</td> <td>77</td> <td>40</td> </tr> <tr> <td>50</td> <td>176</td> <td>51.5</td> <td>77</td> <td>50</td> </tr> <tr> <td rowspan="5">ZP</td> <td rowspan="5">TF</td> <td rowspan="5">25</td> <td rowspan="5">C</td> <td rowspan="5">N</td> <td rowspan="5">S</td> <td rowspan="5">U</td> <td rowspan="5">F</td> <td rowspan="5">J</td> <td rowspan="5">K</td> <td rowspan="5">A14</td> <td>10</td> <td>120.5</td> <td>12.5</td> <td rowspan="5">33.5</td> <td rowspan="5">42</td> <td rowspan="5">5</td> <td rowspan="5">M14 x1</td> <td rowspan="5">19</td> <td rowspan="5">Rc1/8</td> <td rowspan="5">ZPTF2</td> <td rowspan="5">J</td> <td rowspan="5">K</td> <td>10</td> <td rowspan="5">A14</td> </tr> <tr> <td>20</td> <td>126</td> <td>22.5</td> <td>50</td> <td>20</td> </tr> <tr> <td>30</td> <td>136</td> <td>32.5</td> <td>75</td> <td>30</td> </tr> <tr> <td>40</td> <td>181</td> <td>52.5</td> <td>75</td> <td>40</td> </tr> <tr> <td>50</td> <td>181</td> <td>52.5</td> <td>75</td> <td>50</td> </tr> </tbody> </table>		型号	①真空口方向	②吸盘直径	③吸盘类型	④吸盘材质	⑤缓冲类型	⑥缓冲行程	⑦真空口连接	⑧安装螺纹	A	B	C	D	E	F	G	H	J	缓冲支架号	⑤缓冲类型	⑥缓冲行程	⑦真空口连接	⑧安装螺纹	ZP	TF	10 16	D	S	U	F	J	K	A10	10	82	11.5	23	28.5	11.5	3	M10 x1	14	M5 x0.8	ZPTF1	J	K	10	A10	20	120	21.5	51	20	30	130	31.5	77	30	40	166	41.5	77	40	50	176	51.5	77	50	ZP	TF	25	C	N	S	U	F	J	K	A14	10	120.5	12.5	33.5	42	5	M14 x1	19	Rc1/8	ZPTF2	J	K	10	A14	20	126	22.5	50	20	30	136	32.5	75	30	40	181	52.5	75	40	50	181	52.5	75	50
	型号	①真空口方向	②吸盘直径	③吸盘类型	④吸盘材质	⑤缓冲类型	⑥缓冲行程	⑦真空口连接	⑧安装螺纹	A	B	C	D	E	F	G	H	J	缓冲支架号	⑤缓冲类型	⑥缓冲行程	⑦真空口连接	⑧安装螺纹																																																																																												
ZP	TF	10 16	D	S	U	F	J	K	A10	10	82	11.5	23	28.5	11.5	3	M10 x1	14	M5 x0.8	ZPTF1	J	K	10	A10																																																																																											
										20	120	21.5	51										20																																																																																												
										30	130	31.5	77										30																																																																																												
										40	166	41.5	77										40																																																																																												
										50	176	51.5	77										50																																																																																												
ZP	TF	25	C	N	S	U	F	J	K	A14	10	120.5	12.5	33.5	42	5	M14 x1	19	Rc1/8	ZPTF2	J	K	10	A14																																																																																											
											20	126	22.5										50		20																																																																																										
											30	136	32.5										75		30																																																																																										
											40	181	52.5										75		40																																																																																										
											50	181	52.5										75		50																																																																																										
快速接头尺寸 型号 * -04-A10 * -06-A10 * -06-A14 * -08-A14 K 14.8 14.8 18.5 24																																																																																																																			
订购范例: ZPTF10DNJ10-B5-A10 订购缓冲支架范例: ZPTF1-J10-B5-A10																																																																																																																			

ZP 系列 锁圈型(φ10~φ32) 摇摆型带缓冲支架 横向

外形尺寸

蓝色标记为定做规格, 详情请咨询本公司。(mm)

ZPRF 横向真空口 U/C



吸盘尺寸

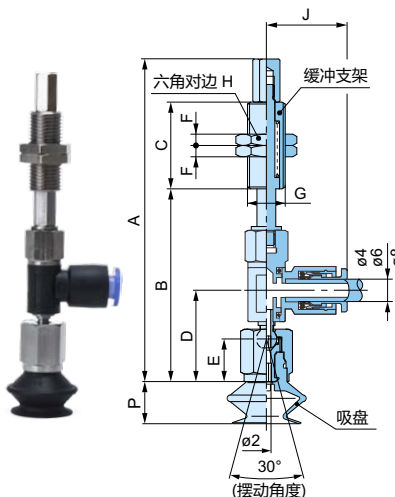
②吸盘直径	10	13	16	20	25	32
P	4	4	4.5	6	6	6.5

缓冲支架尺寸

型号	①真空口方向	②吸盘直径	③吸盘类型	④吸盘材质	⑤缓冲类型	⑥缓冲行程	⑦真空口连接	⑧安装螺纹	A	B	C	D	E	F	G	H	J	缓冲支架号	⑤缓冲类型	⑥缓冲行程	⑦真空口连接	⑧安装螺纹	
																							⑤缓冲行程
ZP	RF	10 13 16	U	N S U F G N G S	J K	10	04	A10	86	52	23	24.9	11.5	3	M10 x1	14	04: 20.6 06: 21.6	ZPRF1	J K	10	04 06	A10	A10
						20			124	62	77												
						30			134	72													
						40			170	82													
						50			180	92													
						50			126	58													
	RF	20 25 32	U	N S U F G N G S	J K	10	04	A14	126	58	50	28.8	12	5	M14 x1	19	06: 24.3 08: 26.2	ZPRF2	J K	10	04 06 08	A14	A14
						20			123	68													
						30			133	78													
						50			178	98										75			

订购范例: ZPRF10USJ10-06-A10 订购缓冲支架范例: ZPRF1-J10-06-A10

ZPRF 横向真空口 B



吸盘尺寸

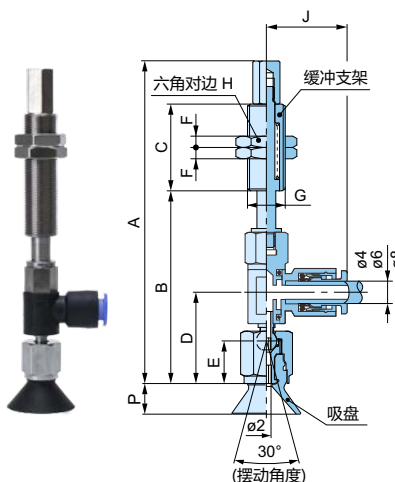
②吸盘直径	10	13	16	20	25	32
P	8	8	8.5	15.5	15.5	16

缓冲支架尺寸

型号	①真空口方向	②吸盘直径	③吸盘类型	④吸盘材质	⑤缓冲类型	⑥缓冲行程	⑦真空口连接	⑧安装螺纹	A	B	C	D	E	F	G	H	J	缓冲支架号	⑤缓冲类型	⑥缓冲行程	⑦真空口连接	⑧安装螺纹	
																							⑤缓冲行程
ZP	RF	10 13 16	B	N S U F G N G S	J K	10	04	A10	86	52	23	24.9	11.5	3	M10 x1	14	04: 20.6 06: 21.6	ZPRF1	J K	10	04 06	A10	A10
						20			124	62	77												
						30			134	72													
						40			170	82													
						50			180	92													
						50			126	58													
	RF	20 25 32	B	N S U F G N G S	J K	10	04	A14	126	58	50	28.8	12	5	M14 x1	19	06: 24.3 08: 26.2	ZPRF2	J K	10	04 06 08	A14	A14
						20			123	68													
						30			133	78													
						50			178	98										75			

订购范例: ZPRF10BNJ10-06-A10 订购缓冲支架范例: ZPRF1-J10-06-A10

ZPRF 横向真空口 D



吸盘尺寸

②吸盘直径	10	16	25
P	7	7.5	12

缓冲支架尺寸

型号	①真空口方向	②吸盘直径	③吸盘类型	④吸盘材质	⑤缓冲类型	⑥缓冲行程	⑦真空口连接	⑧安装螺纹	A	B	C	D	E	F	G	H	J	缓冲支架号	⑤缓冲类型	⑥缓冲行程	⑦真空口连接	⑧安装螺纹	
																							⑤缓冲行程
ZP	RF	10 16	D	N S U F G N G S	J K	10	04	A10	86	52	23	24.9	11.5	3	M10 x1	14	04: 20.6 06: 21.6	ZPRF1	J K	10	04 06	A10	A10
						20			124	62	77												
						30			134	72													
						40			170	82													
						50			180	92													
						50			126	58													
	RF	25	D	N S U F G N G S	J K	10	04	A14	126	58	50	28.8	12	5	M14 x1	19	06: 24.3 08: 26.2	ZPRF2	J K	10	04 06 08	A14	A14
						20			123	68													
						30			133	78													
						50			178	98										75			

订购范例: ZPRF10DGSJ10-06-A10 订购缓冲支架范例: ZPRF1-J10-06-A10