

基本型真空吸盘 ZP 系列

ø2, ø4, ø6, ø8, ø10, ø13, ø16, ø20, ø25, ø32, ø40, ø50

规格

吸盘类型			吸盘直径/尺寸														应用	
			2x4	3.5x7	4x10	ø2	ø4	ø6	ø8	ø10	ø13	ø16	ø20	ø25	ø32	ø40		ø50
无锁圈型	平型 U		—	—	—	●	●	●	●	—	—	—	—	—	—	—	—	工件表面平整、不变形的场合。
	椭圆平型 U		●	●	●	—	—	—	—	—	—	—	—	—	—	—	—	窄长工件表面平整、不变形的场合。
	薄型 UT		—	—	—	—	—	—	—	●	●	●	—	—	—	—	—	适用于薄板或乙烯基等柔软工件的场合。 可以减少吸附过程中的褶皱或者变形。
	薄型带肋 CT		—	—	—	—	—	—	—	●	●	●	—	—	—	—	—	适用于薄板或乙烯基等柔软工件的场合。 由于吸盘带肋，工件可以很容易地脱离。
	风琴型 B		—	—	—	—	—	●	●	—	—	—	—	—	—	—	—	没有缓冲空间的场合。 工件有倾斜或曲面的场合。
锁圈型	平型 U		—	—	—	—	—	—	●	●	●	●	●	●	●	●	●	工件表面平整、不变形的场合。
	带肋平型 C		—	—	—	—	—	—	●	●	●	●	●	●	●	●	●	工件易变形的场合。 由于吸盘带肋，工件可以很容易地脱离。
	风琴型 B		—	—	—	—	—	—	●	●	●	●	●	●	●	●	●	没有缓冲空间的场合。 工件有倾斜或曲面的场合。
	深型 D		—	—	—	—	—	—	●	—	—	●	—	●	—	—	—	适用于曲面工件或球面工件。

吸盘材质特性

○：对使用无影响 △：有条件使用 X：不可使用

材质	项目	记号	硬度 (邵氏A:±5°)	颜色	使用温度范围 (°C)	耐油性 汽油	耐油性 苯	耐碱性	耐酸性	耐气候性	耐臭氧	耐磨性	耐水性	耐溶剂性 苯·甲苯	应用
丁腈橡胶	N	50	黑色	0 ~ 120	○	X	△	△	X	X	○	△	X	X	一般吸附物，如硬纸板，胶合板，铁板等
硅橡胶	S	45 ~ 50	白色	-30 ~ 200	X	X	△	X	○	○	X	△	X	X	食品，薄形物体，半导体，模具（金属）成型制品等
聚氨酯橡胶	U	50 ~ 60	棕色	0 ~ 60	○	X	X	X	△	○	○	○	X	X	瓦楞纸，铁板，胶合板等
氟橡胶	F	60	—	0 ~ 250	○	○	X	○	○	○	△	○	○	○	有药品的环境
导电丁腈	GN	50 ~ 65	黑色	0 ~ 100	△	X	△	X	△	X	△	△	△	X	半导体的一般工件
导电硅胶	GS	50 ~ 60	—	-10 ~ 200	X	X	△	X	○	○	X	△	X	X	半导体

上表的特性是表示橡胶的一般特性。随着形状、使用条件的不同仍会有变化，请注意。蓝色标记为定做规格，详情请咨询本公司。

适配器规格

真空口 纵向 T 系列 /ZPT

连接方法		外螺纹						内螺纹				
吸盘直径/尺寸		2x4~4x10	ø2~ø16*	ø10~ø16	ø20~ø32	ø40, ø50	2x4~4x10	ø2~ø16*	ø10~ø16	ø20~ø32	ø40, ø50	
纵向	连接螺纹	M5x0.8 M6x1	M5x0.8 M6x1	M5x0.8 M6x1 G1/8	M5x0.8 M6x1 M8x1	M5x0.8 M6x1 G1/8	M6x1 M8x1	M6x1 G1/8 G1/4	M4x0.7 M5x0.8	M5x0.8 M6x1 Rc1/8 G1/8	M5x0.8 M6x1 M8x1.25 Rc1/8 G1/8	M6x1 M8x1.25 Rc1/8 G1/8 G1/4
	真空口 内螺纹	使用螺纹连接	M3x0.5	使用螺纹连接	M3x0.5 M5x0.8	使用螺纹连接	M3x0.5 M5x0.8	使用螺纹连接	使用螺纹连接			

* ø10~ø16为UT, CT薄型吸盘

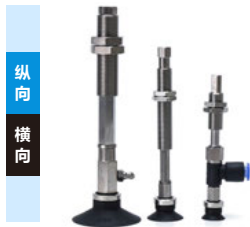
真空口 横向 R 系列 /ZPR

连接方法		外螺纹				内螺纹				
吸盘直径/尺寸		2x4~4x10	ø2~ø16	ø20~ø32	ø40, ø50	2x4~4x10	ø2~ø8	ø10~ø16	ø20~ø32	ø40, ø50
横向	连接螺纹	M5x0.8 M6x1	M6x1	M6x1 M8x1	M4x0.7 M5x0.8	M5x0.8 M6x1	M5x0.8 M6x1 M8x1.25	M6x1 M8x1.25		
	真空口 快速接头	ø4, ø6	ø4, ø6, ø8	ø6, ø8	ø4, ø6	ø4, ø6, ø8	ø6, ø8			

真空口 横向 Y 系列 /ZPY

连接方法		外螺纹				内螺纹				
吸盘直径/尺寸		2x4~4x10	ø2~ø16	ø20~ø32	ø40, ø50	2x4~4x10	ø2~ø8	ø10~ø16	ø20~ø32	ø40, ø50
横向	连接螺纹	M5x0.8 M6x1	M6x1	M6x1 M8x1	M4x0.7 M5x0.8	M5x0.8 M6x1	M5x0.8 M6x1 M8x1.25	M6x1 M8x1.25		
	真空口 内螺纹/倒钩接头	M5x0.8, ø4, ø6			M5x0.8, ø6	M5x0.8, ø4, ø6				

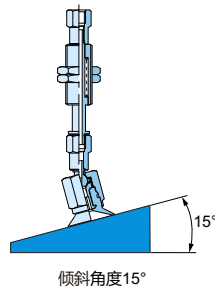
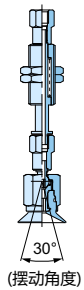
缓冲规格



吸盘分类		无锁圈型		锁圈型	
吸盘直径/尺寸		2x4~4x10, $\phi 2 \sim \phi 16$		$\phi 10 \sim \phi 16$	$\phi 20 \sim \phi 32$ $\phi 40, \phi 50$
缓冲类型		J: 可回转, K: 不可回转			
缓冲行程 [mm]		6, 10, 15, 25		10, 20, 30, 40, 50	
安装螺纹		M8 x 1		M10 x 1 M14 x 1	
安装螺纹紧固力矩 [N·m]		1.5 ~ 2.0		2.5 ~ 3.5 6.5 ~ 7.5	
弹簧缓冲作用力 [N]	0 行程	0.8		1.0 2.0	
	满行程	1.2		3.0 5.0	

摆头型 球头摆动角度 30° $\phi 10 \sim \phi 32$

吸着面是倾斜的场合也可吸着



可配置吸盘类型

U 平型	C 带肋平型	B 风琴型	D 深型

适配器规格



真空口 纵向 T 系列 /ZPTF

连接方法		外螺纹		内螺纹	
吸盘直径/尺寸		$\phi 10 \sim \phi 16$	$\phi 20 \sim \phi 32$	$\phi 10 \sim \phi 16$	$\phi 20 \sim \phi 32$
连接螺纹		M8x1	M10x1	M5x0.8	M5x0.8 M8x1.25 Rc1/8
真空口	内螺纹	M5x0.8		使用螺纹连接	



真空口 横向 R 系列 /ZPRF

连接方法		内螺纹	
吸盘直径/尺寸		$\phi 10 \sim \phi 16$	$\phi 20 \sim \phi 32$
连接螺纹		M5x0.8	M5x0.8 M8x1.25
真空口	快速接头	$\phi 4, \phi 6$	$\phi 4, \phi 6, \phi 8$

缓冲规格



吸盘直径/尺寸		$\phi 10 \sim \phi 16$	$\phi 20 \sim \phi 32$
缓冲类型		J: 可回转, K: 不可回转	
缓冲行程 [mm]		10, 20, 30, 40, 50	10, 20, 30, 50
安装螺纹		M10 x 1 M14 x 1	
安装螺纹紧固力矩 [N·m]		2.5 ~ 3.5 6.5 ~ 7.5	
弹簧缓冲作用力 [N]	0 行程	1.0 2.0	
	满行程	3.0 5.0	

基本型真空吸盘 ZP 系列

锁圈型(φ10 ~ φ50)



型号表示方法



带铜锁圈型 ZP

10

U

N

X19

带不锈钢304锁圈型 ZPS

10

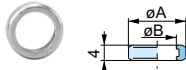
U

N

△

锁圈型号表示方法&外形尺寸

ZP△L 1



适用吸盘直径

1	φ10, φ13, φ16
2	φ20, φ25, φ32
3	φ40, φ50

型号	φA	φB
ZP△L1	13	9
ZP△L2	15	10
ZP△L3	18	14

△ 材质: 铜镀镍(无标记), 不锈钢304(S)

③ 吸盘类型	② 吸盘直径(mm)							
	10	13	16	20	25	32	40	50
U 平型	●	●	●	●	●	●	●	●
C 带肋平型	●	●	●	●	●	●	●	●
B 风琴型2层	●	●	●	●	●	●	●	●
D 深型	●	—	●	—	●	—	●	—

④ 吸盘材质	
N	丁腈橡胶
S	硅胶
U	聚氨酯
F	氟橡胶
GN	导电丁腈橡胶
GS	导电硅胶

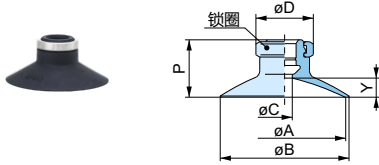
蓝色标记为定做规格

⑤ 锁圈	
空白	带锁圈
X19	不带锁圈

外形尺寸

蓝色标记为定做规格, 详情请咨询本公司。(mm)

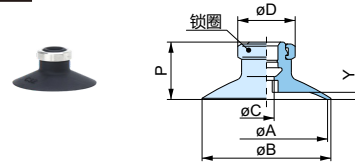
U 平型



型号	② 吸盘直径	③ 吸盘类型	④ 吸盘材质	φA	φB	φC	φD	P	Y	锁圈型号	
ZP ZPS	10	U	N	10	12	4	13	12	3	ZPL1 ZPSL1	
	13			15							
	16			18							
	20		23	4	15			14	4		ZPL2 ZPSL2
	25		28								
	32		35								
40	43	7	18	18.5	6.5	ZPL3 ZPSL3					
50	53						19.5	7.5			

订购范例: ZP10UGN

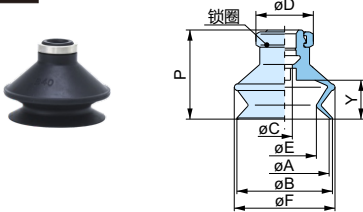
C 带肋平型



型号	② 吸盘直径	③ 吸盘类型	④ 吸盘材质	φA	φB	φC	φD	P	Y	锁圈型号	
ZP ZPS	10	C	N	10	12	4	13	12	3	ZPL1 ZPSL1	
	13			15							
	16			18							
	20		23	4	15			14	4		ZPL2 ZPSL2
	25		28								
	32		35								
40	43	7	18	18.5	6.5	ZPL3 ZPSL3					
50	53						19.5	7.5			

订购范例: ZP13CN

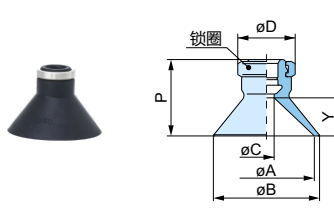
B 风琴型2层



型号	② 吸盘直径	③ 吸盘类型	④ 吸盘材质	φA	φB	φC	φD	φE	φF	P	Y	锁圈型号	
ZP ZPS	10	B	N	10	12	4	13	5.5	13.5	16	5.5	ZPL1 ZPSL1	
	13			15	8.7			19	18.5	7.5			
	16			18	10			21	20	8.5			
	20		22	4	15			12.6	25	23.5	10.5		ZPL2 ZPSL2
	25		27										
	32		34										
40	43	7	18	24.4	47	34	16	ZPL3 ZPSL3					
50	53								33.4	57	38	19	

订购范例: ZP32BGS

D 深型



型号	② 吸盘直径	③ 吸盘类型	④ 吸盘材质	φA	φB	φC	φD	P	Y	锁圈型号	
ZP ZPS	10	D	N	10	12	4	13	15	6	ZPL1 ZPSL1	
	16			18	16			7			
	25			28	4			15	20		10
	40		43								
	50		53								
	40		43	7	18			29	17		ZPL3 ZPSL3
50	53										

订购范例: ZP40DGN

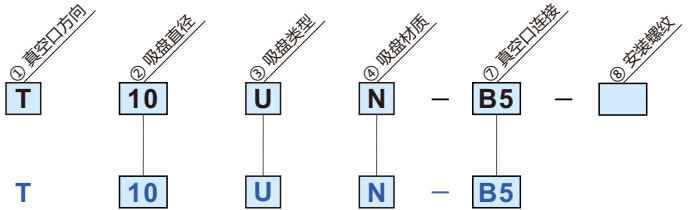
ZP系列 锁圈型(φ10 ~ φ50) 带适配器

型号表示方法



带铜锁圈
带铜适配器

ZP



带不锈钢304锁圈
带不锈钢304适配器

ZPS

△

④ 吸盘材质	
N	丁腈橡胶
S	硅胶
U	聚氨酯
F	氟橡胶
GN	导电丁腈橡胶
GS	导电硅胶

蓝色标记为定做规格

③ 吸盘类型	② 吸盘直径(mm)							
	10	13	16	20	25	32	40	50
U	●	●	●	●	●	●	●	●
C	●	●	●	●	●	●	●	●
B	●	●	●	●	●	●	●	●
D	●	—	●	—	●	—	●	—

更换吸盘说明

吸盘属于橡胶件，老化是不可避免的。老化的速度取决于因素使用方法、环境和温度等条件。应进行定期保养。如果发生任何损害、分裂、开裂或磨损等情况，应立即更换。更换时请不要损坏吸盘的外表面。

老化(旧) 新吸盘

步骤：
1. 向上扣出吸盘上的锁圈，脱离适配器。
2. 将适配器拉出旧的吸盘。
3. 扣出的锁圈套上新的吸盘，确定锁圈固定到位，然后再插入适配器到带锁圈的新吸盘上。

① 真空口方向	⑦ 真空口连接	③ 吸盘类型		② 吸盘直径(mm)									
		外螺纹	内螺纹	10	13	16	20	25	32	40	50		
T 纵向真空口	⑦ 真空口连接	外螺纹	AS5	M5 x 0.8	●	—	—	●	—	—	—	—	—
			AS6	M6 x 1.0	●	—	—	●	—	—	—	—	—
			AG1	G1/8	●	—	—	●	—	—	—	—	—
		内螺纹	A5	M5 x 0.8	●	—	—	—	—	—	—	—	—
			A6	M6 x 1.0	●	—	—	●	—	—	—	—	—
			A8	M8 x 1.0	—	—	—	●	—	—	—	—	—
	快速接头	B5	M5 x 0.8	●	—	—	●	—	—	—	—	—	
		B6	M6 x 1.0	●	—	—	●	—	—	—	—	—	
		B8	M8 x 1.25	—	—	—	●	—	—	—	—	—	
		B01	Rc1/8	●	—	—	●	—	—	—	—	—	
		BG01	G1/8	●	—	—	●	—	—	—	—	—	
		BG2	G1/4	—	—	—	—	—	—	—	—	—	
R 横向真空口	⑧ 安装螺纹	外螺纹	A5	M5 x 0.8	●	—	—	—	—	—	—	—	
			A6	M6 x 1.0	●	—	—	●	—	—	—	—	
			A8	M8 x 1.0	—	—	—	●	—	—	—	—	
		内螺纹	B5	M5 x 0.8	●	—	—	●	—	—	—	—	
			B6	M6 x 1.0	●	—	—	●	—	—	—	—	
			B8	M8 x 1.25	—	—	—	●	—	—	—	—	
	⑦ 真空口连接	倒钩接头	B5	M5 x 0.8	●	—	—	●	—	—	—	—	
			U4	φ4PU软管	●	—	—	●	—	—	—	—	
			N4	φ4尼龙管	●	—	—	●	—	—	—	—	
		外螺纹	U6	φ6PU软管	●	—	—	●	—	—	—	—	
			N6	φ6尼龙管	●	—	—	●	—	—	—	—	
			A5	M5 x 0.8	●	—	—	—	—	—	—	—	
Y 纵向真空口	⑧ 安装螺纹	外螺纹	A6	M6 x 1.0	●	—	—	●	—	—	—		
			A8	M8 x 1.0	—	—	—	●	—	—	—		
			B5	M5 x 0.8	●	—	—	●	—	—	—		
	内螺纹	B6	M6 x 1.0	●	—	—	●	—	—	—			
		B8	M8 x 1.25	—	—	—	●	—	—	—			
		B5	M5 x 0.8	●	—	—	—	—	—	—			

适配器安装尺寸

适合吸盘直径	φ10	φ13	φ16	φ20	φ25	φ32	φ40	φ50
适配器尺寸								

外形尺寸

蓝色标记为定做规格, 详情请咨询本公司。(mm)

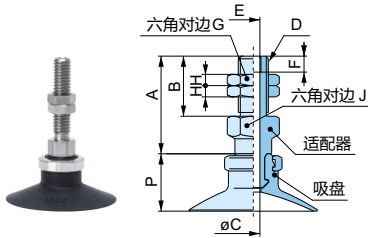
ZPT	纵向真空口外螺纹	U/C																																																																													
<p>吸盘尺寸</p> <table border="1"> <thead> <tr> <th>②吸盘直径</th> <th>10</th> <th>13</th> <th>16</th> <th>20</th> <th>25</th> <th>32</th> <th>40</th> <th>50</th> </tr> </thead> <tbody> <tr> <td>P</td> <td>12</td> <td>12</td> <td>12.5</td> <td>14</td> <td>14</td> <td>14.5</td> <td>18.5</td> <td>19.5</td> </tr> </tbody> </table> <p>适配器尺寸</p> <table border="1"> <thead> <tr> <th>型号</th> <th>①真空口方向</th> <th>②吸盘直径</th> <th>③吸盘类型</th> <th>④吸盘材质</th> <th>⑦真空口连接</th> <th>A</th> <th>B</th> <th>φC</th> <th>D</th> <th>E</th> <th>适配器型号</th> <th>⑦真空口连接</th> </tr> </thead> <tbody> <tr> <td rowspan="12">ZP ZPS</td> <td rowspan="12">T</td> <td rowspan="3">10 13 16</td> <td rowspan="12">U C</td> <td rowspan="12">N S U F G N G S</td> <td rowspan="12">AS5 AS6 AG1 AS5 AS6 AG1 AS6 AG1 AG2</td> <td rowspan="3">9</td> <td rowspan="3">5.5</td> <td rowspan="3">2.5</td> <td>M5 x 0.8</td> <td rowspan="3">8</td> <td rowspan="3">ZPT2 ZPST2</td> <td>AS5</td> </tr> <tr> <td>M6 x 1</td> <td>AS6</td> </tr> <tr> <td>G1/8</td> <td>AG1</td> </tr> <tr> <td rowspan="3">20 25 32</td> <td rowspan="3">9</td> <td rowspan="3">5.5</td> <td rowspan="3">2.5</td> <td>M5 x 0.8</td> <td rowspan="3">8</td> <td rowspan="3">ZPT3 ZPST3</td> <td>AS5</td> </tr> <tr> <td>M6 x 1</td> <td>AS6</td> </tr> <tr> <td>G1/8</td> <td>AG1</td> </tr> <tr> <td rowspan="3">40 50</td> <td rowspan="3">11 11.5 16.5</td> <td rowspan="3">6.5 7.5 10</td> <td rowspan="3">2.5 5 6</td> <td>M6 x 1</td> <td rowspan="3">12</td> <td rowspan="3">ZPT4 ZPST4</td> <td>AS6</td> </tr> <tr> <td>G1/8</td> <td>AG1</td> </tr> <tr> <td>G1/4</td> <td>AG2</td> </tr> </tbody> </table> <p>订购范例: ZPT10UN-AS5 订购适配器范例: ZPT2-AS5</p>			②吸盘直径	10	13	16	20	25	32	40	50	P	12	12	12.5	14	14	14.5	18.5	19.5	型号	①真空口方向	②吸盘直径	③吸盘类型	④吸盘材质	⑦真空口连接	A	B	φC	D	E	适配器型号	⑦真空口连接	ZP ZPS	T	10 13 16	U C	N S U F G N G S	AS5 AS6 AG1 AS5 AS6 AG1 AS6 AG1 AG2	9	5.5	2.5	M5 x 0.8	8	ZPT2 ZPST2	AS5	M6 x 1	AS6	G1/8	AG1	20 25 32	9	5.5	2.5	M5 x 0.8	8	ZPT3 ZPST3	AS5	M6 x 1	AS6	G1/8	AG1	40 50	11 11.5 16.5	6.5 7.5 10	2.5 5 6	M6 x 1	12	ZPT4 ZPST4	AS6	G1/8	AG1	G1/4	AG2					
②吸盘直径	10	13	16	20	25	32	40	50																																																																							
P	12	12	12.5	14	14	14.5	18.5	19.5																																																																							
型号	①真空口方向	②吸盘直径	③吸盘类型	④吸盘材质	⑦真空口连接	A	B	φC	D	E	适配器型号	⑦真空口连接																																																																			
ZP ZPS	T	10 13 16	U C	N S U F G N G S	AS5 AS6 AG1 AS5 AS6 AG1 AS6 AG1 AG2	9	5.5	2.5	M5 x 0.8	8	ZPT2 ZPST2	AS5																																																																			
									M6 x 1			AS6																																																																			
									G1/8			AG1																																																																			
		20 25 32				9	5.5	2.5	M5 x 0.8	8	ZPT3 ZPST3	AS5																																																																			
									M6 x 1			AS6																																																																			
									G1/8			AG1																																																																			
		40 50				11 11.5 16.5	6.5 7.5 10	2.5 5 6	M6 x 1	12	ZPT4 ZPST4	AS6																																																																			
									G1/8			AG1																																																																			
									G1/4			AG2																																																																			
		<p>吸盘尺寸</p> <table border="1"> <thead> <tr> <th>②吸盘直径</th> <th>10</th> <th>13</th> <th>16</th> <th>20</th> <th>25</th> <th>32</th> <th>40</th> <th>50</th> </tr> </thead> <tbody> <tr> <td>P</td> <td>16</td> <td>18.5</td> <td>20</td> <td>23.5</td> <td>24</td> <td>29</td> <td>34</td> <td>38</td> </tr> </tbody> </table> <p>适配器尺寸</p> <table border="1"> <thead> <tr> <th>型号</th> <th>①真空口方向</th> <th>②吸盘直径</th> <th>③吸盘类型</th> <th>④吸盘材质</th> <th>⑦真空口连接</th> <th>A</th> <th>B</th> <th>φC</th> <th>D</th> <th>E</th> <th>适配器型号</th> <th>⑦真空口连接</th> </tr> </thead> <tbody> <tr> <td rowspan="12">ZP ZPS</td> <td rowspan="12">T</td> <td rowspan="3">10 13 16</td> <td rowspan="12">B</td> <td rowspan="12">N S U F G N G S</td> <td rowspan="12">AS5 AS6 AG1 AS5 AS6 AG1 AS6 AG1 AG2</td> <td rowspan="3">9</td> <td rowspan="3">5.5</td> <td rowspan="3">2.5</td> <td>M5 x 0.8</td> <td rowspan="3">8</td> <td rowspan="3">ZPT2 ZPST2</td> <td>AS5</td> </tr> <tr> <td>M6 x 1</td> <td>AS6</td> </tr> <tr> <td>G1/8</td> <td>AG1</td> </tr> <tr> <td rowspan="3">20 25 32</td> <td rowspan="3">9</td> <td rowspan="3">5.5</td> <td rowspan="3">2.5</td> <td>M5 x 0.8</td> <td rowspan="3">8</td> <td rowspan="3">ZPT3 ZPST3</td> <td>AS5</td> </tr> <tr> <td>M6 x 1</td> <td>AS6</td> </tr> <tr> <td>G1/8</td> <td>AG1</td> </tr> <tr> <td rowspan="3">40 50</td> <td rowspan="3">11 11.5 16.5</td> <td rowspan="3">6.5 7.5 10</td> <td rowspan="3">2.5 5 6</td> <td>M6 x 1</td> <td rowspan="3">12</td> <td rowspan="3">ZPT4 ZPST4</td> <td>AS6</td> </tr> <tr> <td>G1/8</td> <td>AG1</td> </tr> <tr> <td>G1/4</td> <td>AG2</td> </tr> </tbody> </table> <p>订购范例: ZPT20BGN-AS6 订购适配器范例: ZPT3-AS6</p>				②吸盘直径	10	13	16	20	25	32	40	50	P	16	18.5	20	23.5	24	29	34	38	型号	①真空口方向	②吸盘直径	③吸盘类型	④吸盘材质	⑦真空口连接	A	B	φC	D	E	适配器型号	⑦真空口连接	ZP ZPS	T	10 13 16	B	N S U F G N G S	AS5 AS6 AG1 AS5 AS6 AG1 AS6 AG1 AG2	9	5.5	2.5	M5 x 0.8	8	ZPT2 ZPST2	AS5	M6 x 1	AS6	G1/8	AG1	20 25 32	9	5.5	2.5	M5 x 0.8	8	ZPT3 ZPST3	AS5	M6 x 1	AS6	G1/8	AG1	40 50	11 11.5 16.5	6.5 7.5 10	2.5 5 6	M6 x 1	12	ZPT4 ZPST4	AS6	G1/8	AG1	G1/4	AG2		
		②吸盘直径				10	13	16	20	25	32	40	50																																																																		
		P				16	18.5	20	23.5	24	29	34	38																																																																		
型号	①真空口方向	②吸盘直径	③吸盘类型	④吸盘材质	⑦真空口连接	A	B	φC	D	E	适配器型号	⑦真空口连接																																																																			
ZP ZPS	T	10 13 16	B	N S U F G N G S	AS5 AS6 AG1 AS5 AS6 AG1 AS6 AG1 AG2	9	5.5	2.5	M5 x 0.8	8	ZPT2 ZPST2	AS5																																																																			
									M6 x 1			AS6																																																																			
									G1/8			AG1																																																																			
		20 25 32				9	5.5	2.5	M5 x 0.8	8	ZPT3 ZPST3	AS5																																																																			
									M6 x 1			AS6																																																																			
									G1/8			AG1																																																																			
		40 50				11 11.5 16.5	6.5 7.5 10	2.5 5 6	M6 x 1	12	ZPT4 ZPST4	AS6																																																																			
									G1/8			AG1																																																																			
									G1/4			AG2																																																																			
		<p>吸盘尺寸</p> <table border="1"> <thead> <tr> <th>②吸盘直径</th> <th>10</th> <th>16</th> <th>25</th> <th>40</th> </tr> </thead> <tbody> <tr> <td>P</td> <td>15</td> <td>16</td> <td>20</td> <td>29</td> </tr> </tbody> </table> <p>适配器尺寸</p> <table border="1"> <thead> <tr> <th>型号</th> <th>①真空口方向</th> <th>②吸盘直径</th> <th>③吸盘类型</th> <th>④吸盘材质</th> <th>⑦真空口连接</th> <th>A</th> <th>B</th> <th>φC</th> <th>D</th> <th>E</th> <th>适配器型号</th> <th>⑦真空口连接</th> </tr> </thead> <tbody> <tr> <td rowspan="12">ZP ZPS</td> <td rowspan="12">T</td> <td rowspan="3">10 16</td> <td rowspan="12">D</td> <td rowspan="12">N S U F G N G S</td> <td rowspan="12">AS5 AS6 AG1 AS5 AS6 AG1 AS6 AG1 AG2</td> <td rowspan="3">9</td> <td rowspan="3">5.5</td> <td rowspan="3">2.5</td> <td>M5 x 0.8</td> <td rowspan="3">8</td> <td rowspan="3">ZPT2 ZPST2</td> <td>AS5</td> </tr> <tr> <td>M6 x 1</td> <td>AS6</td> </tr> <tr> <td>G1/8</td> <td>AG1</td> </tr> <tr> <td rowspan="3">25</td> <td rowspan="3">9</td> <td rowspan="3">5.5</td> <td rowspan="3">2.5</td> <td>M5 x 0.8</td> <td rowspan="3">8</td> <td rowspan="3">ZPT3 ZPST3</td> <td>AS5</td> </tr> <tr> <td>M6 x 1</td> <td>AS6</td> </tr> <tr> <td>G1/8</td> <td>AG1</td> </tr> <tr> <td rowspan="3">40</td> <td rowspan="3">11 11.5 16.5</td> <td rowspan="3">6.5 7.5 10</td> <td rowspan="3">2.5 5 6</td> <td>M6 x 1</td> <td rowspan="3">12</td> <td rowspan="3">ZPT4 ZPST4</td> <td>AS6</td> </tr> <tr> <td>G1/8</td> <td>AG1</td> </tr> <tr> <td>G1/4</td> <td>AG2</td> </tr> </tbody> </table> <p>订购范例: ZPT40DS-AG1 订购适配器范例: ZPT4-AG1</p>				②吸盘直径	10	16	25	40	P	15	16	20	29	型号	①真空口方向	②吸盘直径	③吸盘类型	④吸盘材质	⑦真空口连接	A	B	φC	D	E	适配器型号	⑦真空口连接	ZP ZPS	T	10 16	D	N S U F G N G S	AS5 AS6 AG1 AS5 AS6 AG1 AS6 AG1 AG2	9	5.5	2.5	M5 x 0.8	8	ZPT2 ZPST2	AS5	M6 x 1	AS6	G1/8	AG1	25	9	5.5	2.5	M5 x 0.8	8	ZPT3 ZPST3	AS5	M6 x 1	AS6	G1/8	AG1	40	11 11.5 16.5	6.5 7.5 10	2.5 5 6	M6 x 1	12	ZPT4 ZPST4	AS6	G1/8	AG1	G1/4	AG2										
		②吸盘直径				10	16	25	40																																																																						
		P				15	16	20	29																																																																						
型号	①真空口方向	②吸盘直径	③吸盘类型	④吸盘材质	⑦真空口连接	A	B	φC	D	E	适配器型号	⑦真空口连接																																																																			
ZP ZPS	T	10 16	D	N S U F G N G S	AS5 AS6 AG1 AS5 AS6 AG1 AS6 AG1 AG2	9	5.5	2.5	M5 x 0.8	8	ZPT2 ZPST2	AS5																																																																			
									M6 x 1			AS6																																																																			
									G1/8			AG1																																																																			
		25				9	5.5	2.5	M5 x 0.8	8	ZPT3 ZPST3	AS5																																																																			
									M6 x 1			AS6																																																																			
									G1/8			AG1																																																																			
		40				11 11.5 16.5	6.5 7.5 10	2.5 5 6	M6 x 1	12	ZPT4 ZPST4	AS6																																																																			
									G1/8			AG1																																																																			
									G1/4			AG2																																																																			

ZP 系列 锁圈型(φ10 ~ φ50) 带适配器 纵向

外形尺寸

蓝色标记为定做规格, 详情请咨询本公司。(mm)

ZPT 纵向真空口外螺纹 U/C



吸盘尺寸

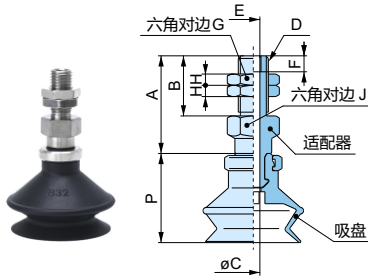
②吸盘直径	10	13	16	20	25	32	40	50
P	12	12	12.5	14	14	14.5	18.5	19.5

适配器尺寸

型号	①真空口方向	②吸盘直径	③吸盘类型	④吸盘材质	⑦真空口连接	A	B	øC	D	E	F	G	H	J	适配器型号	⑦真空口连接	
																	ZP
ZPST2	A6	31	26	M6x1	8	3	ZPST2	A6									
ZP	T	20 25 32	U	N	S	A6	31	26	2.5	M6x1	M3x0.5	3.5	8	3	8	ZPT3	A6
ZPST3	A8	22				16	4	M8x1		5			12			ZPST3	A8
ZPS	T	40 50	GN	GS	GS	A6	32	26	2.5	M6x1	M3x0.5	3.5	12	3	12	ZPT4	A6
ZPST4	A8	26				16	4.2	M8x1		5						ZPST4	A8

订购范例: ZPT50CN-A8 订购适配器范例: ZPT4-A8

ZPT 纵向真空口外螺纹 B



吸盘尺寸

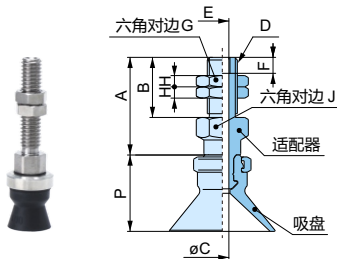
②吸盘直径	10	13	16	20	25	32	40	50
P	16	18.5	20	23.5	24	29	34	38

适配器尺寸

型号	①真空口方向	②吸盘直径	③吸盘类型	④吸盘材质	⑦真空口连接	A	B	øC	D	E	F	G	H	J	适配器型号	⑦真空口连接	
																	ZP
ZPST2	A6	31	26	M6x1	8	3	ZPST2	A6									
ZP	T	20 25 32	B	N	S	A6	31	26	2.5	M6x1	M3x0.5	3.5	8	3	8	ZPT3	A6
ZPST3	A8	22				16	4	M8x1		5			12			ZPST3	A8
ZPS	T	40 50	GN	GS	GS	A6	32	26	2.5	M6x1	M3x0.5	3.5	12	3	12	ZPT4	A6
ZPST4	A8	26				16	4.2	M8x1		5						ZPST4	A8

订购范例: ZPT32BS-A6 订购适配器范例: ZPT3-A6

ZPT 纵向真空口外螺纹 D



吸盘尺寸

②吸盘直径	10	16	25	40
P	15	16	20	29

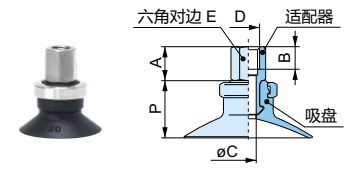
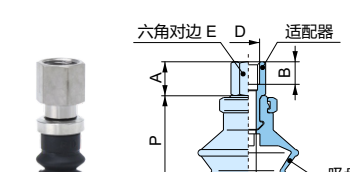
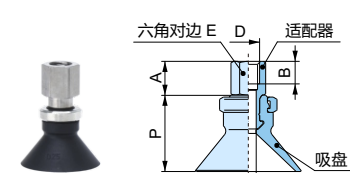
适配器尺寸

型号	①真空口方向	②吸盘直径	③吸盘类型	④吸盘材质	⑦真空口连接	A	B	øC	D	E	F	G	H	J	适配器型号	⑦真空口连接	
																	ZP
ZPST2	A6	31	26	M6x1	8	3	ZPST2	A6									
ZP	T	25	D	N	S	A6	31	26	2.5	M6x1	M3x0.5	3.5	8	3	8	ZPT3	A6
ZPST3	A8	22				16	4	M8x1		5			12			ZPST3	A8
ZPS	T	40	GN	GS	GS	A6	32	26	2.5	M6x1	M3x0.5	3.5	12	3	12	ZPT4	A6
ZPST4	A8	26				16	4.2	M8x1		5						ZPST4	A8

订购范例: ZPT10DN-A5 订购适配器范例: ZPT2-A5

外形尺寸

蓝色标记为定做规格, 详情请咨询本公司。(mm)

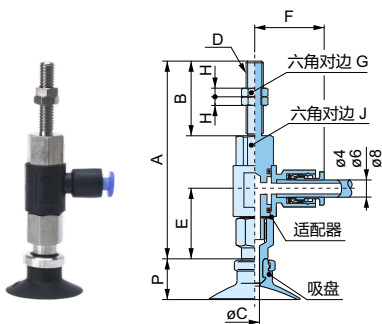
ZPT 纵向真空口内螺纹 U/C																																																																																																					
																																																																																																					
<p>适配器尺寸</p> <table border="1"> <thead> <tr> <th>型号</th> <th>①真空口方向</th> <th>②吸盘直径</th> <th>③吸盘类型</th> <th>④吸盘材质</th> <th>⑦真空口连接</th> <th>A</th> <th>B</th> <th>φC</th> <th>D</th> <th>E</th> <th>适配器型号</th> <th>⑦真空口连接</th> </tr> </thead> <tbody> <tr> <td rowspan="12">ZP ZPS</td> <td rowspan="12">T</td> <td rowspan="6">10 13 16</td> <td rowspan="6">U</td> <td rowspan="6">C</td> <td rowspan="6">N S U F GN GS</td> <td>B5</td> <td>9</td> <td>5</td> <td rowspan="6">2.5</td> <td>M5 x 0.8</td> <td rowspan="6">8</td> <td rowspan="6">ZPT2 ZPST2</td> <td>B5</td> </tr> <tr> <td>B6</td> <td>6</td> <td>M6 x 1</td> <td>B6</td> </tr> <tr> <td>B01</td> <td>7</td> <td>Rc1/8</td> <td>B01</td> </tr> <tr> <td>BG01</td> <td>7.4</td> <td>G1/8</td> <td>BG01</td> </tr> <tr> <td>B5</td> <td>9</td> <td>5</td> <td>3.5</td> <td>M5 x 0.8</td> <td>B5</td> </tr> <tr> <td>B6</td> <td>6</td> <td>M6 x 1</td> <td>B6</td> </tr> <tr> <td rowspan="6">20 25 32</td> <td rowspan="6">U</td> <td rowspan="6">C</td> <td rowspan="6">N S U F GN GS</td> <td>B8</td> <td>8</td> <td>M8 x 1.25</td> <td rowspan="6">4.2</td> <td>Rc1/8</td> <td rowspan="6">12</td> <td rowspan="6">ZPT3 ZPST3</td> <td>B8</td> </tr> <tr> <td>B01</td> <td>7</td> <td>G1/8</td> <td>B01</td> </tr> <tr> <td>BG01</td> <td>7.4</td> <td>G1/8</td> <td>BG01</td> </tr> <tr> <td>B6</td> <td>6</td> <td>M6 x 1</td> <td rowspan="6">4.5</td> <td rowspan="6">12</td> <td rowspan="6">ZPT4 ZPST4</td> <td>B6</td> </tr> <tr> <td>B8</td> <td>8</td> <td>M8 x 1.25</td> <td>B8</td> </tr> <tr> <td>B01</td> <td>7</td> <td>Rc1/8</td> <td>B01</td> </tr> <tr> <td rowspan="4">40 50</td> <td rowspan="4">U</td> <td rowspan="4">C</td> <td rowspan="4">N S U F GN GS</td> <td>BG01</td> <td>7.4</td> <td>G1/8</td> <td rowspan="4">6.8</td> <td rowspan="4">6</td> <td rowspan="4">G1/4</td> <td rowspan="4">17</td> <td>BG01</td> </tr> <tr> <td>BG2</td> <td>11</td> <td>G1/4</td> <td>BG2</td> </tr> </tbody> </table>		型号	①真空口方向	②吸盘直径	③吸盘类型	④吸盘材质	⑦真空口连接	A	B	φC	D	E	适配器型号	⑦真空口连接	ZP ZPS	T	10 13 16	U	C	N S U F GN GS	B5	9	5	2.5	M5 x 0.8	8	ZPT2 ZPST2	B5	B6	6	M6 x 1	B6	B01	7	Rc1/8	B01	BG01	7.4	G1/8	BG01	B5	9	5	3.5	M5 x 0.8	B5	B6	6	M6 x 1	B6	20 25 32	U	C	N S U F GN GS	B8	8	M8 x 1.25	4.2	Rc1/8	12	ZPT3 ZPST3	B8	B01	7	G1/8	B01	BG01	7.4	G1/8	BG01	B6	6	M6 x 1	4.5	12	ZPT4 ZPST4	B6	B8	8	M8 x 1.25	B8	B01	7	Rc1/8	B01	40 50	U	C	N S U F GN GS	BG01	7.4	G1/8	6.8	6	G1/4	17	BG01	BG2	11	G1/4	BG2
型号	①真空口方向	②吸盘直径	③吸盘类型	④吸盘材质	⑦真空口连接	A	B	φC	D	E	适配器型号	⑦真空口连接																																																																																									
ZP ZPS	T	10 13 16	U	C	N S U F GN GS	B5	9	5	2.5	M5 x 0.8	8	ZPT2 ZPST2	B5																																																																																								
						B6	6	M6 x 1		B6																																																																																											
						B01	7	Rc1/8		B01																																																																																											
						BG01	7.4	G1/8		BG01																																																																																											
						B5	9	5		3.5			M5 x 0.8	B5																																																																																							
						B6	6	M6 x 1		B6																																																																																											
		20 25 32	U	C	N S U F GN GS	B8	8	M8 x 1.25	4.2	Rc1/8	12	ZPT3 ZPST3	B8																																																																																								
						B01	7	G1/8		B01																																																																																											
						BG01	7.4	G1/8		BG01																																																																																											
						B6	6	M6 x 1		4.5			12	ZPT4 ZPST4			B6																																																																																				
						B8	8	M8 x 1.25							B8																																																																																						
						B01	7	Rc1/8							B01																																																																																						
40 50	U	C	N S U F GN GS	BG01	7.4	G1/8	6.8	6	G1/4		17	BG01																																																																																									
				BG2	11	G1/4						BG2																																																																																									
				<p>订购范例: ZPT10UGN-B5 订购适配器范例: ZPT2-B5</p>																																																																																																	
				ZPT 纵向真空口内螺纹 B																																																																																																	
																																																																																																					
<p>适配器尺寸</p> <table border="1"> <thead> <tr> <th>型号</th> <th>①真空口方向</th> <th>②吸盘直径</th> <th>③吸盘类型</th> <th>④吸盘材质</th> <th>⑦真空口连接</th> <th>A</th> <th>B</th> <th>φC</th> <th>D</th> <th>E</th> <th>适配器型号</th> <th>⑦真空口连接</th> </tr> </thead> <tbody> <tr> <td rowspan="12">ZP ZPS</td> <td rowspan="12">T</td> <td rowspan="6">10 13 16</td> <td rowspan="6">B</td> <td rowspan="6">N S U F GN GS</td> <td>B5</td> <td>9</td> <td>5</td> <td rowspan="6">2.5</td> <td>M5 x 0.8</td> <td rowspan="6">8</td> <td rowspan="6">ZPT2 ZPST2</td> <td>B5</td> </tr> <tr> <td>B6</td> <td>6</td> <td>M6 x 1</td> <td>B6</td> </tr> <tr> <td>B01</td> <td>7</td> <td>Rc1/8</td> <td>B01</td> </tr> <tr> <td>BG01</td> <td>7.4</td> <td>G1/8</td> <td>BG01</td> </tr> <tr> <td>B5</td> <td>9</td> <td>5</td> <td>3.5</td> <td>M5 x 0.8</td> <td rowspan="6">12</td> <td rowspan="6">ZPT3 ZPST3</td> <td>B5</td> </tr> <tr> <td>B6</td> <td>6</td> <td>M6 x 1</td> <td>B6</td> </tr> <tr> <td>B8</td> <td>8</td> <td>M8 x 1.25</td> <td rowspan="6">4.2</td> <td>Rc1/8</td> <td rowspan="6">12</td> <td rowspan="6">ZPT4 ZPST4</td> <td>B8</td> </tr> <tr> <td>B01</td> <td>7</td> <td>G1/8</td> <td>B01</td> </tr> <tr> <td>BG01</td> <td>7.4</td> <td>G1/8</td> <td>BG01</td> </tr> <tr> <td rowspan="4">40 50</td> <td rowspan="4">B</td> <td rowspan="4">N S U F GN GS</td> <td>B6</td> <td>6</td> <td>M6 x 1</td> <td rowspan="4">4.5</td> <td rowspan="4">12</td> <td rowspan="4">ZPT4 ZPST4</td> <td>B6</td> </tr> <tr> <td>B8</td> <td>8</td> <td>M8 x 1.25</td> <td>B8</td> </tr> <tr> <td>B01</td> <td>7</td> <td>Rc1/8</td> <td>B01</td> </tr> <tr> <td>BG01</td> <td>7.4</td> <td>G1/8</td> <td>BG01</td> </tr> <tr> <td>BG2</td> <td>11</td> <td>G1/4</td> <td>17</td> <td>BG2</td> </tr> </tbody> </table>		型号	①真空口方向	②吸盘直径	③吸盘类型	④吸盘材质	⑦真空口连接	A	B	φC	D	E	适配器型号	⑦真空口连接	ZP ZPS	T	10 13 16	B	N S U F GN GS	B5	9	5	2.5	M5 x 0.8	8	ZPT2 ZPST2	B5	B6	6	M6 x 1	B6	B01	7	Rc1/8	B01	BG01	7.4	G1/8	BG01	B5	9	5	3.5	M5 x 0.8	12	ZPT3 ZPST3	B5	B6	6	M6 x 1	B6	B8	8	M8 x 1.25	4.2	Rc1/8	12	ZPT4 ZPST4	B8	B01	7	G1/8	B01	BG01	7.4	G1/8	BG01	40 50	B	N S U F GN GS	B6	6	M6 x 1	4.5	12	ZPT4 ZPST4	B6	B8	8	M8 x 1.25	B8	B01	7	Rc1/8	B01	BG01	7.4	G1/8	BG01	BG2	11	G1/4	17	BG2							
型号	①真空口方向	②吸盘直径	③吸盘类型	④吸盘材质	⑦真空口连接	A	B	φC	D	E	适配器型号	⑦真空口连接																																																																																									
ZP ZPS	T	10 13 16	B	N S U F GN GS	B5	9	5	2.5	M5 x 0.8	8	ZPT2 ZPST2	B5																																																																																									
					B6	6	M6 x 1		B6																																																																																												
					B01	7	Rc1/8		B01																																																																																												
					BG01	7.4	G1/8		BG01																																																																																												
					B5	9	5		3.5			M5 x 0.8	12	ZPT3 ZPST3			B5																																																																																				
					B6	6	M6 x 1		B6																																																																																												
		B8	8	M8 x 1.25	4.2	Rc1/8	12	ZPT4 ZPST4	B8																																																																																												
		B01	7	G1/8		B01																																																																																															
		BG01	7.4	G1/8		BG01																																																																																															
		40 50	B	N S U F GN GS		B6			6	M6 x 1	4.5	12					ZPT4 ZPST4	B6																																																																																			
						B8			8	M8 x 1.25			B8																																																																																								
						B01			7	Rc1/8			B01																																																																																								
BG01	7.4				G1/8	BG01																																																																																															
BG2	11	G1/4	17	BG2																																																																																																	
<p>订购范例: ZPT20BGS-B01 订购适配器范例: ZPT3-B01</p>																																																																																																					
ZPT 纵向真空口内螺纹 D																																																																																																					
																																																																																																					
<p>适配器尺寸</p> <table border="1"> <thead> <tr> <th>型号</th> <th>①真空口方向</th> <th>②吸盘直径</th> <th>③吸盘类型</th> <th>④吸盘材质</th> <th>⑦真空口连接</th> <th>A</th> <th>B</th> <th>φC</th> <th>D</th> <th>E</th> <th>适配器型号</th> <th>⑦真空口连接</th> </tr> </thead> <tbody> <tr> <td rowspan="12">ZP ZPS</td> <td rowspan="12">T</td> <td rowspan="6">10 16</td> <td rowspan="6">D</td> <td rowspan="6">N S U F GN GS</td> <td>B5</td> <td>9</td> <td>5</td> <td rowspan="6">2.5</td> <td>M5 x 0.8</td> <td rowspan="6">8</td> <td rowspan="6">ZPT2 ZPST2</td> <td>B5</td> </tr> <tr> <td>B6</td> <td>6</td> <td>M6 x 1</td> <td>B6</td> </tr> <tr> <td>B01</td> <td>7</td> <td>Rc1/8</td> <td>B01</td> </tr> <tr> <td>BG01</td> <td>7.4</td> <td>G1/8</td> <td>BG01</td> </tr> <tr> <td>B5</td> <td>9</td> <td>5</td> <td>3.5</td> <td>M5 x 0.8</td> <td rowspan="6">12</td> <td rowspan="6">ZPT3 ZPST3</td> <td>B5</td> </tr> <tr> <td>B6</td> <td>6</td> <td>M6 x 1</td> <td>B6</td> </tr> <tr> <td>B8</td> <td>8</td> <td>M8 x 1.25</td> <td rowspan="6">4.2</td> <td>Rc1/8</td> <td rowspan="6">12</td> <td rowspan="6">ZPT4 ZPST4</td> <td>B8</td> </tr> <tr> <td>B01</td> <td>7</td> <td>G1/8</td> <td>B01</td> </tr> <tr> <td>BG01</td> <td>7.4</td> <td>G1/8</td> <td>BG01</td> </tr> <tr> <td rowspan="4">40</td> <td rowspan="4">D</td> <td rowspan="4">N S U F GN GS</td> <td>B6</td> <td>6</td> <td>M6 x 1</td> <td rowspan="4">4.5</td> <td rowspan="4">12</td> <td rowspan="4">ZPT4 ZPST4</td> <td>B6</td> </tr> <tr> <td>B8</td> <td>8</td> <td>M8 x 1.25</td> <td>B8</td> </tr> <tr> <td>B01</td> <td>7</td> <td>Rc1/8</td> <td>B01</td> </tr> <tr> <td>BG01</td> <td>7.4</td> <td>G1/8</td> <td>BG01</td> </tr> <tr> <td>BG2</td> <td>11</td> <td>G1/4</td> <td>17</td> <td>BG2</td> </tr> </tbody> </table>		型号	①真空口方向	②吸盘直径	③吸盘类型	④吸盘材质	⑦真空口连接	A	B	φC	D	E	适配器型号	⑦真空口连接	ZP ZPS	T	10 16	D	N S U F GN GS	B5	9	5	2.5	M5 x 0.8	8	ZPT2 ZPST2	B5	B6	6	M6 x 1	B6	B01	7	Rc1/8	B01	BG01	7.4	G1/8	BG01	B5	9	5	3.5	M5 x 0.8	12	ZPT3 ZPST3	B5	B6	6	M6 x 1	B6	B8	8	M8 x 1.25	4.2	Rc1/8	12	ZPT4 ZPST4	B8	B01	7	G1/8	B01	BG01	7.4	G1/8	BG01	40	D	N S U F GN GS	B6	6	M6 x 1	4.5	12	ZPT4 ZPST4	B6	B8	8	M8 x 1.25	B8	B01	7	Rc1/8	B01	BG01	7.4	G1/8	BG01	BG2	11	G1/4	17	BG2							
型号	①真空口方向	②吸盘直径	③吸盘类型	④吸盘材质	⑦真空口连接	A	B	φC	D	E	适配器型号	⑦真空口连接																																																																																									
ZP ZPS	T	10 16	D	N S U F GN GS	B5	9	5	2.5	M5 x 0.8	8	ZPT2 ZPST2	B5																																																																																									
					B6	6	M6 x 1		B6																																																																																												
					B01	7	Rc1/8		B01																																																																																												
					BG01	7.4	G1/8		BG01																																																																																												
					B5	9	5		3.5			M5 x 0.8	12	ZPT3 ZPST3			B5																																																																																				
					B6	6	M6 x 1		B6																																																																																												
		B8	8	M8 x 1.25	4.2	Rc1/8	12	ZPT4 ZPST4	B8																																																																																												
		B01	7	G1/8		B01																																																																																															
		BG01	7.4	G1/8		BG01																																																																																															
		40	D	N S U F GN GS		B6			6	M6 x 1	4.5	12					ZPT4 ZPST4	B6																																																																																			
						B8			8	M8 x 1.25			B8																																																																																								
						B01			7	Rc1/8			B01																																																																																								
BG01	7.4				G1/8	BG01																																																																																															
BG2	11	G1/4	17	BG2																																																																																																	
<p>订购范例: ZPT25CS-B5 订购适配器范例: ZPT3-B5</p>																																																																																																					

ZP 系列 锁圈型(φ10 ~ φ50) 带适配器 横向

外形尺寸

蓝色标记为定做规格, 详情请咨询本公司。(mm)

ZPR 横向真空口外螺纹安装 U/C



吸盘尺寸

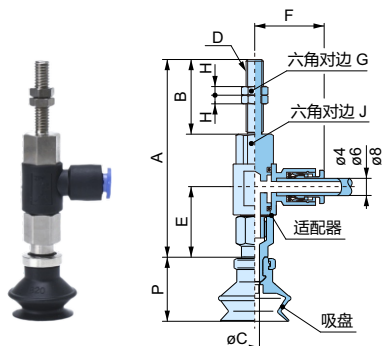
②吸盘直径	10	13	16	20	25	32	40	50
P	12	12	12.5	14	14	14.5	18.5	19.5

适配器尺寸

型号	①真空口方向	②吸盘直径	③吸盘类型	④吸盘材质	⑦真空口连接	⑧安装螺纹	A	B	øC	D	E	F	G	H	J	适配器				
																型号	⑦真空口连接	⑧安装螺纹		
ZP	R	10	U	N	S	04	A5	55	21	2.5	M5x0.8	17.9	04: 20.6	7	4	8	ZPR2	04	A5	
		A6					60	26	M6x1		06: 21.6		8	06				A6		
		13					A6	69.5	25.9	4	M6x1	25.8	04: 23.3	8	3	12	ZPR3	04	A6	
		16					A8	59.5	15.9		M8x1	24.3	06: 24.3	12				06	A8	
		20					06	A6	68	25.9	4	M6x1	25.8	06: 24.3	8	3	12	ZPR4	06	A6
		25						A8	58	15.9		M8x1	24.3	08: 26.2	12				08	A8
		32					08	A6	68	25.9	4	M6x1	25.8	06: 24.3	8	3	12	ZPR4	06	A6
		40						A8	58	15.9		M8x1	24.3	08: 26.2	12				08	A8
50	08	A6	68	25.9	4	M6x1	25.8	06: 24.3	8	3	12	ZPR4	06	A6						
50		A8	58	15.9		M8x1	24.3	08: 26.2	12				08	A8						

订购范例: ZPR10UGS-06-A5 订购适配器范例: ZPR2-06-A5

ZPR 横向真空口外螺纹安装 B



吸盘尺寸

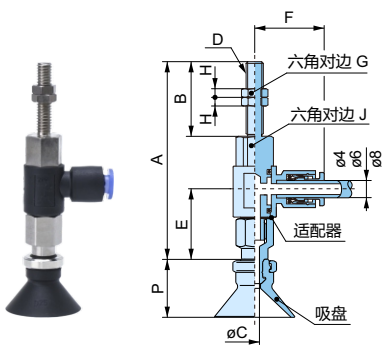
②吸盘直径	10	13	16	20	25	32	40	50
P	16	18.5	20	23.5	24	29	34	38

适配器尺寸

型号	①真空口方向	②吸盘直径	③吸盘类型	④吸盘材质	⑦真空口连接	⑧安装螺纹	A	B	øC	D	E	F	G	H	J	适配器				
																型号	⑦真空口连接	⑧安装螺纹		
ZP	R	10	B	N	S	04	A5	55	21	2.5	M5x0.8	17.9	04: 20.6	7	4	8	ZPR2	04	A5	
		A6					60	26	M6x1		06: 21.6		8	06				A6		
		13					A6	69.5	25.9	4	M6x1	25.8	04: 23.3	8	3	12	ZPR3	04	A6	
		16					A8	59.5	15.9		M8x1	24.3	06: 24.3	12				06	A8	
		20					06	A6	68	25.9	4	M6x1	25.8	06: 24.3	8	3	12	ZPR4	06	A6
		25						A8	58	15.9		M8x1	24.3	08: 26.2	12				08	A8
		32					08	A6	68	25.9	4	M6x1	25.8	06: 24.3	8	3	12	ZPR4	06	A6
		40						A8	58	15.9		M8x1	24.3	08: 26.2	12				08	A8
50	08	A6	68	25.9	4	M6x1	25.8	06: 24.3	8	3	12	ZPR4	06	A6						
50		A8	58	15.9		M8x1	24.3	08: 26.2	12				08	A8						

订购范例: ZPR13BS-04-A6 订购适配器范例: ZPR2-04-A6

ZPR 横向真空口外螺纹安装 D



吸盘尺寸

②吸盘直径	10	16	25	40
P	15	16	20	29

适配器尺寸

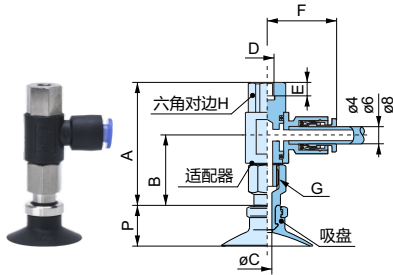
型号	①真空口方向	②吸盘直径	③吸盘类型	④吸盘材质	⑦真空口连接	⑧安装螺纹	A	B	øC	D	E	F	G	H	J	适配器				
																型号	⑦真空口连接	⑧安装螺纹		
ZP	R	10	D	N	S	04	A5	55	21	2.5	M5x0.8	17.9	04: 20.6	7	4	8	ZPR2	04	A5	
		A6					60	26	M6x1		06: 21.6		8	06				A6		
		16					A6	69.5	25.9	4	M6x1	25.8	04: 23.3	8	3	12	ZPR3	04	A6	
		25					A8	59.5	15.9		M8x1	24.3	06: 24.3	12				06	A8	
		25					06	A6	68	25.9	4	M6x1	25.8	06: 24.3	8	3	12	ZPR4	06	A6
		40						A8	58	15.9		M8x1	24.3	08: 26.2	12				08	A8
		40					08	A6	68	25.9	4	M6x1	25.8	06: 24.3	8	3	12	ZPR4	06	A6
		40						A8	58	15.9		M8x1	24.3	08: 26.2	12				08	A8

订购范例: ZPR10DS-04-A5 订购适配器范例: ZPR2-04-A5

外形尺寸

蓝色标记为定做规格, 详情请咨询本公司。(mm)

ZPR 横向往真空口内螺纹安装 U/C



吸盘尺寸

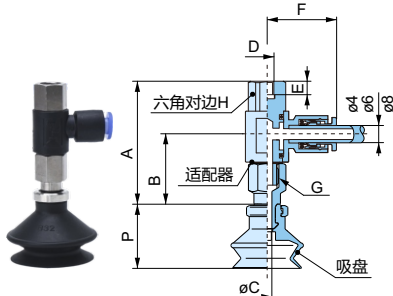
②吸盘直径	10	13	16	20	25	32	40	50
P	12	12	12.5	14	14	14.5	18.5	19.5

适配器尺寸

型号	①真空口方向	②吸盘直径	③吸盘类型	④吸盘材质	⑦真空口连接	⑧安装螺纹	A	B	φC	D	E	F	G	H	适配器型号	⑦真空口连接	⑧安装螺纹
		20 25 32	C	S	04 06 08	B5 B6 B8	43.6	25.8	4	M5x0.8 M6x1 M8x1.25	5 6 8	04: 23.3 06: 24.3 08: 26.2	M8x1.25	12	ZPR3	04 06 08	B5 B6 B8
		40 50	G	S	06 08	B6 B8	42.1	24.3	4	M6x1 M8x1.25	6 8	06: 24.3 08: 26.2	M8x1.25	12	ZPR4	06 08	B6 B8

订购范例: ZPR40UGN-08-B8 订购适配器范例: ZPR4-08-B8

ZPR 横向往真空口内螺纹安装 B



吸盘尺寸

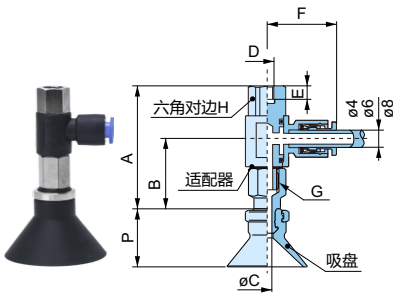
②吸盘直径	10	13	16	20	25	32	40	50
P	16	18.5	20	23.5	24	29	34	38

适配器尺寸

型号	①真空口方向	②吸盘直径	③吸盘类型	④吸盘材质	⑦真空口连接	⑧安装螺纹	A	B	φC	D	E	F	G	H	适配器型号	⑦真空口连接	⑧安装螺纹
		20 25 32		S	04 06 08	B5 B6 B8	43.6	25.8	4	M5x0.8 M6x1 M8x1.25	5 6 8	04: 23.3 06: 24.3 08: 26.2	M8x1.25	12	ZPR3	04 06 08	B5 B6 B8
		40 50		G	06 08	B6 B8	42.1	24.3	4	M6x1 M8x1.25	6 8	06: 24.3 08: 26.2	M8x1.25	12	ZPR4	06 08	B6 B8

订购范例: ZPR20BS-06-B8 订购适配器范例: ZPR3-06-B8

ZPR 横向往真空口内螺纹安装 D



吸盘尺寸

②吸盘直径	10	16	25	40
P	15	16	20	29

适配器尺寸

型号	①真空口方向	②吸盘直径	③吸盘类型	④吸盘材质	⑦真空口连接	⑧安装螺纹	A	B	φC	D	E	F	G	H	适配器型号	⑦真空口连接	⑧安装螺纹
		25		S	04 06 08	B5 B6 B8	43.6	25.8	4	M5x0.8 M6x1 M8x1.25	5 6 8	04: 23.3 06: 24.3 08: 26.2	M8x1.25	12	ZPR3	04 06 08	B5 B6 B8
		40		G	06 08	B6 B8	42.1	24.3	4	M6x1 M8x1.25	6 8	06: 24.3 08: 26.2	M8x1.25	12	ZPR4	06 08	B6 B8

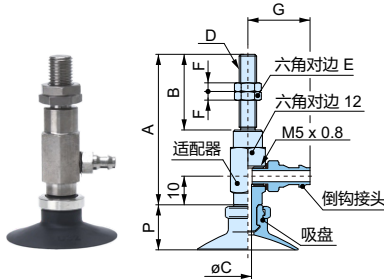
订购范例: ZPR16DN-06-B5 订购适配器范例: ZPR2-06-B5

ZP 系列 锁圈型(φ10 ~ φ50) 带适配器 横向

外形尺寸

蓝色标记为定做规格, 详情请咨询本公司。(mm)

ZPY 横向真空口外螺纹安装 U/C



吸盘尺寸

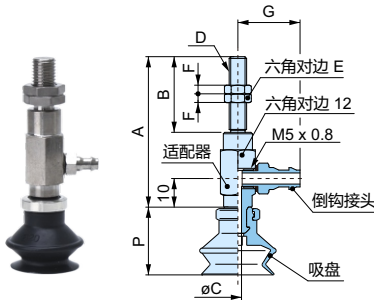
②吸盘直径	10	13	16	20	25	32	40	50
P	12	12	12.5	14	14	14.5	18.5	19.5

适配器尺寸

型号	①真空口方向	②吸盘直径	③吸盘类型	④吸盘材质	⑦真空口连接	⑧安装螺纹	A	B	φC	D	E	F	G	适配器型号	⑦真空口连接	⑧安装螺纹
13	A6	52	26	M6x1	8											
20	A6	54	26	3.5	M6x1	8	3	N4,U4: 14.5 N6,U6: 16.5	ZPY3	N4	A6					
25	A8	44	16		M8x1	12										
40	GN	A6	54	26	6	M6x1	8	3	N6,U6: 16.5	ZPY4	B5	A6				
50		A8	44	16		M8x1	12					A8				

订购范例: ZPY10UN-U6-A5 订购适配器范例: ZPY2-U6-A5

ZPY 横向真空口外螺纹安装 B



吸盘尺寸

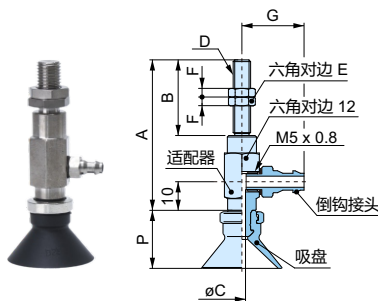
②吸盘直径	10	13	16	20	25	32	40	50
P	16	18.5	20	23.5	24	29	34	38

适配器尺寸

型号	①真空口方向	②吸盘直径	③吸盘类型	④吸盘材质	⑦真空口连接	⑧安装螺纹	A	B	φC	D	E	F	G	适配器型号	⑦真空口连接	⑧安装螺纹
13	A6	52	26	M6x1	8											
20	A6	54	26	3.5	M6x1	8	3	N4,U4: 14.5 N6,U6: 16.5	ZPY3	N4	A6					
25	A8	44	16		M8x1	12										
40	GN	A6	54	26	6	M6x1	8	3	N6,U6: 16.5	ZPY4	B5	A6				
50		A8	44	16		M8x1	12					A8				

订购范例: ZPY16BGN-U4-A5 订购适配器范例: ZPY2-U4-A5

ZPY 横向真空口外螺纹安装 D



吸盘尺寸

②吸盘直径	10	16	25	40
P	15	16	20	29

适配器尺寸

型号	①真空口方向	②吸盘直径	③吸盘类型	④吸盘材质	⑦真空口连接	⑧安装螺纹	A	B	φC	D	E	F	G	适配器型号	⑦真空口连接	⑧安装螺纹
16	A6	52	26	M6x1	8											
25	A6	54	26	3.5	M6x1	8	3	N4,U4: 14.5 N6,U6: 16.5	ZPY3	N4	A6					
40	A8	44	16		M8x1	12										
GN	A6	54	26	6	M6x1	8	3	N6,U6: 16.5	ZPY4	B5	A6					
	A8	44	16		M8x1	12					A8					

订购范例: ZPY10DS-B5-A6 订购适配器范例: ZPY2-B5-A6

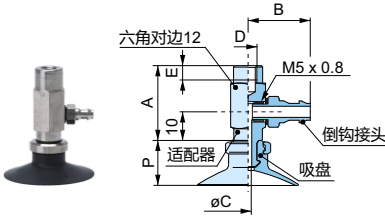
外形尺寸

蓝色标记为定做规格, 详情请咨询本公司。(mm)

ZPY 横向真空口内螺纹安装 U/C

吸盘尺寸

②吸盘直径	10	13	16	20	25	32	40	50
P	12	12	12.5	14	14	14.5	18.5	19.5



适配器尺寸

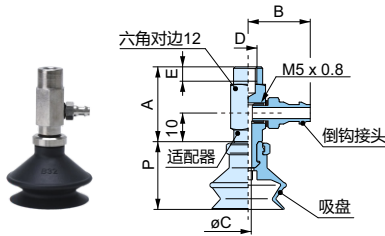
型号	①真空口方向	②吸盘直径	③吸盘类型	④吸盘材质	⑦真空口连接	⑧安装螺纹	A	B	φC	D	E	适配器型号	⑦真空口连接	⑧安装螺纹						
													⑦真空口连接	⑧安装螺纹						
ZP	Y	10	U	N	S	B5	26	N4,U4: 14.5 N6,U6: 16.5	2.5	M5x0.8	5	ZPY2	B5	B5						
						B6							B6							
		20				25	32	U	N	S	B5	28	N4,U4: 14.5 N6,U6: 16.5	3.5	M5x0.8	5	ZPY3	B5	B5	
											B6							B6		
		40				50	U	N	S	U	B5	28	N6,U6: 16.5	6	M6x1	6	ZPY4	B5	B5	
											B6							B6		
	Y	10	U	N	S	U	B5	26	N4,U4: 14.5 N6,U6: 16.5	2.5	M5x0.8	5	ZPY2	B5	B5					
							B6							B6						
		20					25	32	U	N	S	B5	28	N4,U4: 14.5 N6,U6: 16.5	3.5	M5x0.8	5	ZPY3	B5	B5
												B6							B6	
		40					50	U	N	S	U	B5	28	N6,U6: 16.5	6	M6x1	6	ZPY4	B5	B5
												B6							B6	

订购范例: ZPY10UN-U6-B5 订购适配器范例: ZPY2-U6-B5

ZPY 横向真空口内螺纹安装 B

吸盘尺寸

②吸盘直径	10	13	16	20	25	32	40	50
P	16	18.5	20	23.5	24	29	34	38



适配器尺寸

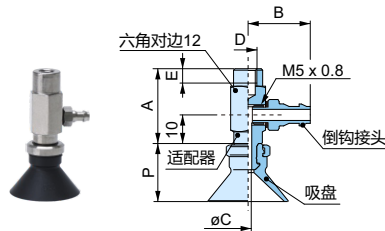
型号	①真空口方向	②吸盘直径	③吸盘类型	④吸盘材质	⑦真空口连接	⑧安装螺纹	A	B	φC	D	E	适配器型号	⑦真空口连接	⑧安装螺纹						
													⑦真空口连接	⑧安装螺纹						
ZP	Y	10	B	N	S	B5	26	N4,U4: 14.5 N6,U6: 16.5	2.5	M5x0.8	5	ZPY2	B5	B5						
						B6							B6							
		20				25	32	B	N	S	B5	28	N4,U4: 14.5 N6,U6: 16.5	3.5	M5x0.8	5	ZPY3	B5	B5	
											B6							B6		
		40				50	B	N	S	U	B5	28	N6,U6: 16.5	6	M6x1	6	ZPY4	B5	B5	
											B6							B6		
	Y	10	B	N	S	U	B5	26	N4,U4: 14.5 N6,U6: 16.5	2.5	M5x0.8	5	ZPY2	B5	B5					
							B6							B6						
		20					25	32	B	N	S	B5	28	N4,U4: 14.5 N6,U6: 16.5	3.5	M5x0.8	5	ZPY3	B5	B5
												B6							B6	
		40					50	B	N	S	U	B5	28	N6,U6: 16.5	6	M6x1	6	ZPY4	B5	B5
												B6							B6	

订购范例: ZPY16BGN-U4-B5 订购适配器范例: ZPY2-U4-B5

ZPY 横向真空口内螺纹安装 D

吸盘尺寸

②吸盘直径	10	16	25	40
P	15	16	20	29



适配器尺寸

型号	①真空口方向	②吸盘直径	③吸盘类型	④吸盘材质	⑦真空口连接	⑧安装螺纹	A	B	φC	D	E	适配器型号	⑦真空口连接	⑧安装螺纹					
													⑦真空口连接	⑧安装螺纹					
ZP	Y	10	D	N	S	B5	26	N4,U4: 14.5 N6,U6: 16.5	2.5	M5x0.8	5	ZPY2	B5	B5					
						B6							B6						
		25				D	N	S	U	B5	28	N4,U4: 14.5 N6,U6: 16.5	3.5	M5x0.8	5	ZPY3	B5	B5	
										B6							B6		
		40				D	N	S	U	B5	28	N6,U6: 16.5	6	M6x1	6	ZPY4	B5	B5	
										B6							B6		
	Y	10	D	N	S	U	B5	26	N4,U4: 14.5 N6,U6: 16.5	2.5	M5x0.8	5	ZPY2	B5	B5				
							B6							B6					
		25					D	N	S	U	B5	28	N4,U4: 14.5 N6,U6: 16.5	3.5	M5x0.8	5	ZPY3	B5	B5
											B6							B6	
		40					D	N	S	U	B5	28	N6,U6: 16.5	6	M6x1	6	ZPY4	B5	B5
											B6							B6	

订购范例: ZPY10DS-B5-B6 订购适配器范例: ZPY2-B5-B6

ZP 系列 锁圈型(φ10 ~ φ50) 带缓冲支架

型号表示方法



带锁圈
带缓冲支架

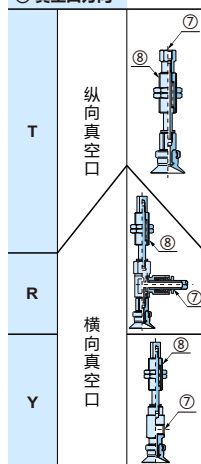
ZP ^{①真空口方向} **T** ^{②吸盘直径} **10** ^{③吸盘类型} **U** ^{④吸盘材质} **N** ^{⑤缓冲类型} **J** ^{⑥缓冲行程} **10** - ^{⑦真空口连接} **B5** - ^{⑧安装螺纹} **A10**

④ 吸盘材质	
N	丁腈橡胶
S	硅胶
U	聚氨酯
F	氟橡胶
GN	导电丁腈橡胶
GS	导电硅胶

蓝色标记为定做规格

⑤ 缓冲类型	
J	可回转型
K	不可回转型

① 真空口方向



③ 吸盘类型		② 吸盘直径(mm)							
		10	13	16	20	25	32	40	50
U	平型	●	●	●	●	●	●	●	●
	带肋平型	●	●	●	●	●	●	●	●
B	风琴型2层	●	●	●	●	●	●	●	●
	深型	●	—	●	—	●	—	●	—
D	6	6 mm	●			—			—
	10	10 mm		●		●		●	
	15	15 mm		●		—		—	
	20	20 mm		●		●		●	
	25	25 mm		●		—		—	
	30	30 mm		●		●		●	
⑥ 缓冲行程	40	40 mm		●		●		—	
	50	50 mm		●		●		●	
	⑦ 真空口连接								
T	内螺纹快速接头	B5	M5 x 0.8		●		●		●
		B01	Rc1/8		—		—		●
		04	φ4		●		●		—
	倒钩接头	U4	φ4PU软管		●		—		—
		N4	φ4尼龙管		●		—		—
		U6	φ6PU软管		●		●		●
R	快速接头	N6	φ6尼龙管		●		●		●
		04	φ4		●		●		—
		06	φ6		●		●		●
Y	内螺纹快速接头	08	φ8		—		●		●
		B5	M5 x 0.8		●		●		●
		U4	φ4PU软管		●		●		—
	倒钩接头	N4	φ4尼龙管		●		—		—
		U6	φ6PU软管		●		●		●
		N6	φ6尼龙管		●		●		●
⑧ 安装螺纹	外螺纹	A8	M8 x 1		●		—		—
		A10	M10 x 1		●		●		—
		A14	M14 x 1		—		●		●

缓冲规格

安装螺纹	M8 x 1	M10 x 1	M14 x 1	
安装螺纹紧固力矩 [N·m]	1.5 ~ 2.0	2.5 ~ 3.5	6.5 ~ 7.5	
弹簧缓冲作用力 [N]	0 行程	0.8	1.0	2.0
	满行程	1.2	3.0	5.0

外形尺寸

蓝色标记为定做规格, 详情请咨询本公司。(mm)

ZPT 纵向真空口 U/C

真空口内螺纹: B5,B01

吸盘尺寸

②吸盘直径	10	13	16	20	25	32	40	50
P	12	12	12.5	14	14	14.5	18.5	19.5

缓冲支架尺寸

型号	①真空口方向	②吸盘直径	③吸盘类型	④吸盘材质	⑤缓冲类型	⑥缓冲行程	⑦真空口连接	⑧安装螺纹	A	B	C	D	E	F	G	H	缓冲支架号	⑤缓冲类型	⑥缓冲行程	⑦真空口连接	⑧安装螺纹															
									6	10	15	25	10	20	30	40						50	10	15	25	10	20	30	40	50						
ZP	T	10, 13, 16	U	C	N	S	U	F	J	K	A8	2.5	M8x1	3	M5x0.8	12	ZPT2	J	K	A8	A8															
																						6	10	15	25	10	15	25	10	15	25	10	15	25		
																						10	20	30	40	50	10	20	30	40	50	10	20	30	40	50
		10																				20	30	40	50	10	20	30	40	50	10	20	30	40	50	
		10																				20	30	40	50	10	20	30	40	50	10	20	30	40	50	
		10																				20	30	40	50	10	20	30	40	50	10	20	30	40	50	
	T	20, 25, 32	U	C	N	S	U	F	J	K	A10	1.5	M10x1	3	M5x0.8	14	ZPT2	J	K	A10	A10															
																						6	10	15	25	10	20	30	40	50	10	20	30	40	50	
																						10	20	30	40	50	10	20	30	40	50	10	20	30	40	50
																						10	20	30	40	50	10	20	30	40	50	10	20	30	40	50
																						10	20	30	40	50	10	20	30	40	50	10	20	30	40	50
																						10	20	30	40	50	10	20	30	40	50	10	20	30	40	50
T	40, 50	U	C	N	S	U	F	J	K	A14	2.5	M14x1	5	M8x1.25	19	ZPT3	J	K	A14	A14																
																					6	10	15	25	10	20	30	40	50	10	20	30	40	50		
																					10	20	30	40	50	10	20	30	40	50	10	20	30	40	50	
																					10	20	30	40	50	10	20	30	40	50	10	20	30	40	50	
																					10	20	30	40	50	10	20	30	40	50	10	20	30	40	50	
																					10	20	30	40	50	10	20	30	40	50	10	20	30	40	50	

真空口尺寸: 内螺纹

型号	①真空口方向	②吸盘直径	③吸盘类型	④吸盘材质	⑤缓冲类型	⑥缓冲行程	⑦真空口连接	⑧安装螺纹	J	K	M	N	最小通径															
ZP	T	10, 13, 16	U	C	N	S	U	F	J	K	A8	12	φ7对边6	M5x0.8	5	φ2.5												
																	10, 13, 16, 20, 25, 32	B5	A10	13	8							
																						20, 25, 32, 40, 50	B5	A14	15	10	M5x0.8	5
		20, 30, 50																										
		20, 25, 32, 40, 50															B5	A14	16.5	13	Rc1/8	7	φ4					
																								20, 30, 50	B01	A14	12	13
	20, 30, 50		B01	A14	12	13	Rc1/8	7	φ3																			

真空口快速接头: 04,06,08

真空口尺寸: 快速接头

型号	①真空口方向	②吸盘直径	③吸盘类型	④吸盘材质	⑤缓冲类型	⑥缓冲行程	⑦真空口连接	⑧安装螺纹	J	K	φP	最小通径															
ZP	T	10, 13, 16	U	C	N	S	U	F	J	K	A8	26.8	8(04)	4(04)	φ2.5												
																10, 13, 16, 20, 25, 32	04	A8	27.8	10(06)	6(06)						
																						20, 25, 32, 40, 50	06	A10	35	12	6
		20, 25, 32, 40, 50																									
		20, 25, 32, 40, 50														08	A14	30.5	12	6	φ4						
																						20, 30, 50	08	A14	36	14	8
	20, 30, 50		08	A14	36	14	8	φ3																			

真空口倒钩接头: N4,U4,N6,U6

真空口尺寸: 倒钩接头

型号	①真空口方向	②吸盘直径	③吸盘类型	④吸盘材质	⑤缓冲类型	⑥缓冲行程	⑦真空口连接	⑧安装螺纹	J	K	Q	最小通径															
ZP	T	10, 13, 16	U	C	N	S	U	F	J	K	A8	14	6	5	φ1.7												
																10, 13, 16, 20, 25, 32	N4,U4	A8	15	7	φ2.5						
																						20, 25, 32, 40, 50	N4,U4	A10	14	6	5
		20, 25, 32, 40, 50																									
		20, 25, 32, 40, 50														N6,U6	A14	19	10	7	φ2.5						
																						20, 30, 50	N6,U6	A14	12	10	7
	20, 30, 50		N6,U6	A14	12	10	7	φ2.5																			

订购范例: ZPT10UGNJ10-B5-A10 订购缓冲支架范例: ZPT2-J10-B5-A10

Polvo

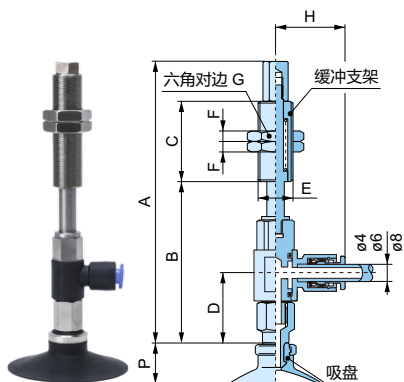
A-020

ZP系列 锁圈型U/C($\phi 10 \sim \phi 50$) 带缓冲支架 横向

外形尺寸

蓝色标记为定做规格, 详情请咨询本公司。(mm)

ZPR 横向真空口 U/C



吸盘尺寸

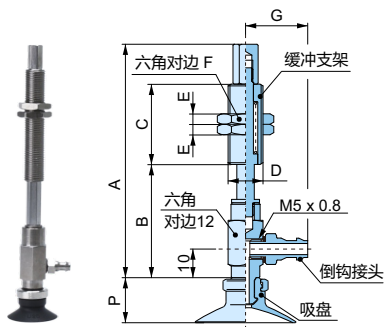
②吸盘直径	10	13	16	20	25	32	40	50
P	12	12	12.5	14	14	14.5	18.5	19.5

缓冲支架尺寸

型号	①真空口方向	②吸盘直径	③吸盘类型	④吸盘材质	⑤缓冲类型	⑥缓冲行程	⑦真空口连接	⑧安装螺纹	A	B	C	D	E	F	G	H	缓冲支架号	⑤缓冲类型	⑥缓冲行程	⑦真空口连接	⑧安装螺纹		
																						J	K
ZP	R	10	U	S	J	6	A8	A8	68	42	15	17.9	M8x1	3	12	04: 20.6 06: 21.6	ZPR2	J	K	6	04 06	A8	
						10			100	46	43									10			
						15			105	51										15			
						25			115	61										25			
						10			79	45										23			10
						20			117	55										51			20
		30	127	65	17.9	M10x1	3	14	04: 20.6 06: 21.6	ZPR2	J	K	30	163	75	30							
		40	173	85									40										
		50	173	85									50										
		10	88.6	54.6									23	10									
		20	126.6	64.6	25.8	M10x1	3	14	04: 23.3 06: 24.3 08: 26.2	ZPR3	J	K	20	136.6	74.6	20							
		30	136.6	74.6									51	30									
	40	172.6	84.6	77									40										
	50	182.6	94.6	77									50										
	10	123.6	55.6	25.8	M14x1	5	19	04: 23.3 06: 24.3 08: 26.2	ZPR3	J	K	10	123.6	55.6	10								
	20	120.6	65.6									50	20										
	30	130.6	75.6									75	30										
	50	175.6	95.6									75	50										
	10	122.1	54.1	24.3	M14x1	5	19	06: 24.3 08: 26.2	ZPR4	J	K	10	119.1	64.1	10								
	20	119.1	64.1									50	20										
	30	129.1	74.1									75	30										
	50	174.1	94.1									75	50										

订购范例: ZPR10USJ10-06-A10 订购缓冲支架范例: ZPR2-J10-06-A10

ZPY 横向真空口 U/C



吸盘尺寸

②吸盘直径	10	13	16	20	25	32	40	50
P	12	12	12.5	14	14	14.5	18.5	19.5

缓冲支架尺寸

型号	①真空口方向	②吸盘直径	③吸盘类型	④吸盘材质	⑤缓冲类型	⑥缓冲行程	⑦真空口连接	⑧安装螺纹	A	B	C	D	E	F	G	缓冲支架号	⑤缓冲类型	⑥缓冲行程	⑦真空口连接	⑧安装螺纹		
																					J	K
ZP	Y	10	U	S	J	6	A8	A8	68	42	15	M8x1	3	12	N4,U4: 14.5 N6,U6: 16.5	ZPY2	J	K	6	B5 N4 U4 N6 U6	A8	
						10			100	46	43								10			
						15			105	51									15			
						25			115	61									25			
						10			79	45									23			10
						20			117	55									51			20
		30	127	65	M10x1	3	14	N4,U4: 14.5 N6,U6: 16.5	ZPY2	J	K	30	163	75	30							
		40	163	75								77	40									
		50	173	85								77	50									
		10	88.6	54.6								23	10									
		20	126.6	64.6	M10x1	3	14	N4,U4: 14.5 N6,U6: 16.5	ZPY3	J	K	20	136.6	74.6	51							
		30	136.6	74.6								51	30									
	40	172.6	84.6	77								40										
	50	182.6	94.6	77								50										
	10	123.6	55.6	M14x1	5	19	N4,U4: 14.5 N6,U6: 16.5	ZPY3	J	K	10	123.6	55.6	10								
	20	120.6	65.6								50	20										
	30	130.6	75.6								75	30										
	50	175.6	95.6								75	50										
	10	122.1	54.1	M14x1	5	19	N6,U6: 16.5	ZPY4	J	K	10	119.1	64.1	10								
	20	119.1	64.1								50	20										
	30	129.1	74.1								75	30										
	50	174.1	94.1								75	50										

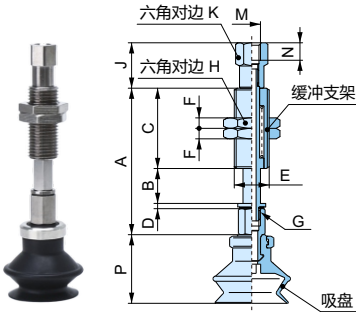
订购范例: ZPY10USJ10-06-A10 订购缓冲支架范例: ZPY2-J10-06-A10

外形尺寸

蓝色标记为定做规格, 详情请咨询本公司。(mm)

ZPT 纵向真空口 B

真空口内螺纹: B5,B01



吸盘尺寸

②吸盘直径	10	13	16	20	25	32	40	50
P	16	18.5	20	23.5	24	29	34	38

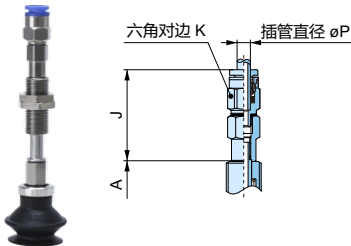
缓冲支架尺寸

型号	①真空口方向	②吸盘直径	③吸盘类型	④吸盘材质	⑤缓冲类型	⑥缓冲行程	⑦真空口连接	⑧安装螺纹	A	B	C	D	E	F	G	H	缓冲支架号	⑤缓冲类型	⑥缓冲行程	⑦真空口连接	⑧安装螺纹											
									6	10	15	25	10	20	30	40						50	10	20	30	40	50					
ZP	T	10 13 16	B	NSUF GN GS	JK	6	B5	A8	32.5	6	15	2.5	M8x1	3	M5x0.8	12	ZPT2	JK	6	A8	A8											
									64.5	10	43											10	23	51	ZPT2	10	B5	04	N4	U4	N6	U6
									69.5	15																						
									79.5	25																						
									43.5	10																						
									81.5	20																						
		91.5				30																										
		T				20 25 32	40 50	10	20	30	40	50	A10	127.5	40	77	1.5	M10x1	3	M5x0.8	14	ZPT3	JK	10	A10							
														137.5	50																	
														43.5	10																	
														81.5	20																	
														91.5	30																	
	127.5		40																													
	T		40 50	20 30	10	20	30	40	50	A14	137.5	50	77	2.5	M14x1	5	M8x1.25	19	ZPT4	JK	10	A14										
											77.5	10																				
											87.5	20																				
											97.5	30																				
											142.5	50																				
											76	10																				
	T	20 30	10	20	30	40	50	B01	A14	86	20	50	2.5	M14x1	5	M8x1.25	19	ZPT4	JK	10	A14											
										96	30																					
										141	50																					
										75	75																					
										75	75																					
75										75																						

真空口尺寸: 内螺纹

型号	①真空口方向	②吸盘直径	③吸盘类型	④吸盘材质	⑤缓冲类型	⑥缓冲行程	⑦真空口连接	⑧安装螺纹	J	K	M	N	最小通径																
ZP	T	10,13,16	B	NSUF GN GS	JK	6,10,15,25	B5	A8	12	φ7对边6	M5x0.8	5	φ2.5																
									13					8															
									10,13,16,20,25,32	20 25 32 40 50	10	20,30,50	B5	10	B5	A14	15	10	M5x0.8	5	φ4								
																	9												
																	20,30,50	10	20,30,50	B01	10	20,30,50	B01	A14	16.5	13	Rc1/8	7	φ4
																									12				
		12				13	Rc1/8	7																	φ3				
		12				13	Rc1/8	7																	φ3				
		12				13	Rc1/8	7	φ3																				
		12				13	Rc1/8	7	φ3																				

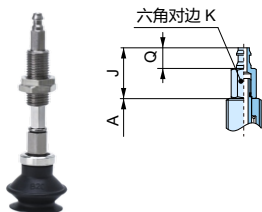
真空口快速接头: 04,06,08



真空口尺寸: 快速接头

型号	①真空口方向	②吸盘直径	③吸盘类型	④吸盘材质	⑤缓冲类型	⑥缓冲行程	⑦真空口连接	⑧安装螺纹	J	K	φP	最小通径																
ZP	T	10,13,16	B	NSUF GN GS	JK	6,10,15,25	04	A8	26.8	8(04)	4(04)	φ2.5																
									27.8				10(06)	6(06)														
									10,13,16,20,25,32	20 25 32 40 50	10	06	A10	10	06	A14	35	12	6	φ4								
																	40.5				14	8						
																	20,30,50	20 30 50	06	08	A14	20	06	A14	30.5	12	6	φ4
																									36			
		36				14	8	φ3																				
		36				14	8	φ3																				
		36				14	8	φ3																				
		36				14	8	φ3																				

真空口倒钩接头: N4,U4,N6,U6



真空口尺寸: 倒钩接头

型号	①真空口方向	②吸盘直径	③吸盘类型	④吸盘材质	⑤缓冲类型	⑥缓冲行程	⑦真空口连接	⑧安装螺纹	J	K	Q	最小通径																
ZP	T	10,13,16	B	NSUF GN GS	JK	6,10,15,25	N4,U4 N6,U6	A8	14	6	5	φ1.7																
									15				7	φ2.5														
									10,13,16,20,25,32	10,13,16,20,25,32	10,13,16,20,25,32	N4,U4 N6,U6	A10	10,20,30,40,50	N4,U4 N6,U6	A10	14	6	5	φ1.7								
																	15				7	φ2.5						
																	20,25,32,40,50	20,25,32,40,50	20,25,32,40,50	N6,U6	A14	10	N6,U6	A14	19	10	7	φ2.5
																									12			
		12				12	7	φ2.5																				
		12				12	7	φ2.5																				
		12				12	7	φ2.5																				
		12				12	7	φ2.5																				

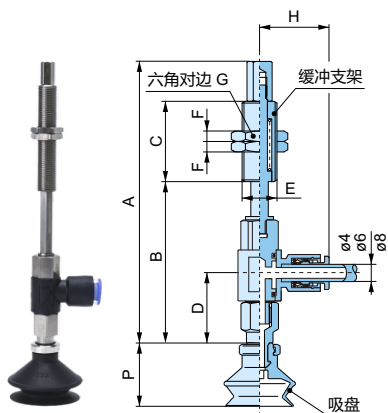
订购范例: ZPT10BNJ10-B5-A10 订购缓冲支架范例: ZPT2-J10-B5-A10

ZP系列 锁圈型B(φ10~φ50) 带缓冲支架 横向

外形尺寸

蓝色标记为定做规格, 详情请咨询本公司。(mm)

ZPR 横向真空口 B



吸盘尺寸

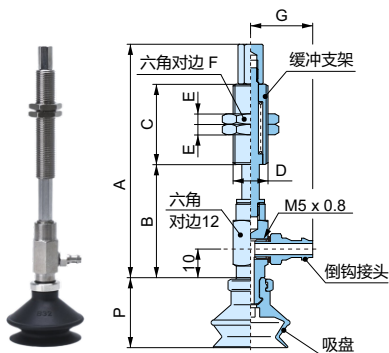
②吸盘直径	10	13	16	20	25	32	40	50
P	16	18.5	20	23.5	24	29	34	38

缓冲支架尺寸

型号	①真空口方向	②吸盘直径	③吸盘类型	④吸盘材质	⑤缓冲类型	⑥缓冲行程	⑦真空口连接	⑧安装螺纹	A	B	C	D	E	F	G	H	缓冲支架号	⑤缓冲类型	⑥缓冲行程	⑦真空口连接	⑧安装螺纹	
																						J
ZP	R	10	B	NSUFGS	JK	6	A8	A8	68	42	15	17.9	M8x1	3	12	04: 20.6 06: 21.6	ZPR2	JK	6	04 06	A8	
						10			100	46	51											
						15			105	51												
						25			115	61												
						10			79	45									23			
						20			117	55												
		30	127	65	51																	
		40	163	75																		
		50	173	85		77																
		10	88.6	54.6	23																	
		20	126.6	64.6	51																	
		30	136.6	74.6																		
	40	172.6	84.6	77																		
	50	182.6	94.6	77																		
	10	123.6	55.6		50																	
	20	120.6	65.6																			
	30	130.6	75.6																			
	50	175.6	95.6	75																		
	10	122.1	54.1	50																		
	20	119.1	64.1																			
	30	129.1	74.1																			
	50	174.1	94.1	75																		
	R	20	50	B	NSUFGS	JK	10	A10	A10	68	42	15	17.9	M10x1	3	14	04: 20.6 06: 21.6	ZPR2	JK	6	04 06	A10
							10			100	46	51										
15							105			51												
25							115			61												
10							79			45	23											
20							117			55												
30		127	65	51																		
40		163	75																			
50		173	85		77																	
10		88.6	54.6	23																		
20		126.6	64.6	51																		
30		136.6	74.6																			
40	172.6	84.6	77																			
50	182.6	94.6	77																			
10	123.6	55.6		50																		
20	120.6	65.6																				
30	130.6	75.6																				
50	175.6	95.6	75																			
10	122.1	54.1	50																			
20	119.1	64.1																				
30	129.1	74.1																				
50	174.1	94.1	75																			
R	40	50	B	NSUFGS	JK	10	A14	A14	68	42	15	24.3	M14x1	5	19	04: 23.3 06: 24.3 08: 26.2	ZPR3	JK	6	04 06 08	A10	
						10			100	46	51											
						15			105	51												
						25			115	61												
						10			79	45									23			
						20			117	55												
	30	127	65	51																		
	40	163	75																			
	50	173	85		77																	
	10	88.6	54.6	23																		
	20	126.6	64.6	51																		
	30	136.6	74.6																			
40	172.6	84.6	77																			
50	182.6	94.6	77																			
10	123.6	55.6		50																		
20	120.6	65.6																				
30	130.6	75.6																				
50	175.6	95.6	75																			
10	122.1	54.1	50																			
20	119.1	64.1																				
30	129.1	74.1																				
50	174.1	94.1	75																			

订购范例: ZPR10BSJ10-06-A10 订购缓冲支架范例: ZPR2-J10-06-A10

ZPY 横向真空口 B



吸盘尺寸

②吸盘直径	10	13	16	20	25	32	40	50
P	16	18.5	20	23.5	24	29	34	38

缓冲支架尺寸

型号	①真空口方向	②吸盘直径	③吸盘类型	④吸盘材质	⑤缓冲类型	⑥缓冲行程	⑦真空口连接	⑧安装螺纹	A	B	C	D	E	F	G	缓冲支架号	⑤缓冲类型	⑥缓冲行程	⑦真空口连接	⑧安装螺纹	
																					J
ZP	Y	10	B	NSUFGS	JK	6	A8	A8	68	42	15	M8x1	3	12	N4,U4: 14.5 N6,U6: 16.5	ZPY2	JK	6	B5 N4 U4 N6 U6	A8	
						10			100	46	43										
						15			105	51											
						25			115	61											
						10			79	45								23			
						20			117	55											
		30	127	65	51																
		40	163	75																	
		50	173	85		77															
		10	88.6	54.6	23																
		20	126.6	64.6	51																
		30	136.6	74.6																	
	40	172.6	84.6	77																	
	50	182.6	94.6	77																	
	10	123.6	55.6		50																
	20	120.6	65.6																		
	30	130.6	75.6																		
	50	175.6	95.6	75																	
	10	122.1	54.1	50																	
	20	119.1	64.1																		
	30	129.1	74.1																		
	50	174.1	94.1	75																	
	Y	20	50	B	NSUFGS	JK	10	A10	A10	68	42	15	M10x1	3	14	N4,U4: 14.5 N6,U6: 16.5	ZPY2	JK	6	B5 N4 U4 N6 U6	A10
							10			100	46	43									
15							105			51											
25							115			61											
10							79			45	23										
20							117			55											
30		127	65	51																	
40		163	75																		
50		173	85		77																
10		88.6	54.6	23																	
20		126.6	64.6	51																	
30		136.6	74.6																		
40	172.6	84.6	77																		
50	182.6	94.6	77																		
10	123.6	55.6		50																	
20	120.6	65.6																			
30	130.6	75.6																			
50	175.6	95.6	75																		
10	122.1	54.1	50																		
20	119.1	64.1																			
30	129.1	74.1																			
50	174.1	94.1	75																		
Y	40	50	B	NSUFGS	JK	10	A14	A14	68	42	15	M14x1	5	19	N4,U4: 14.5 N6,U6: 16.5	ZPY3	JK	6	B5 N4 U4 N6 U6	A14	
						10			100	46	43										
						15			105	51											
						25			115	61											
						10			79	45								23			
						20			117	55											
	30	127	65	51																	
	40	163	75																		
	50	173	85		77																
	10	88.6	54.6	23																	
	20	126.6	64.6	51																	
	30	136.6	74.6																		
40	172.6	84.6	77																		
50	182.6	94.6	77																		
10	123.6	55.6		50																	
20	120.6	65.6																			
30	130.6	75.6																			
50	175.6	95.6	75																		
10	122.1	54.1	50																		
20	119.1	64.1																			
30	129.1	74.1																			
50	174.1	94.1	75																		

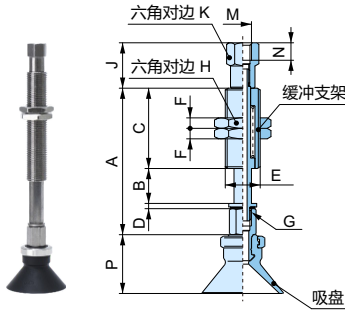
订购范例: ZPY10BSJ10-06-A10 订购缓冲支架范例: ZPY2-J10-06-A10

外形尺寸

蓝色标记为定做规格, 详情请咨询本公司。(mm)

ZPT 纵向真空口 D

真空口内螺纹: B5,B01



吸盘尺寸

②吸盘直径	10	16	25	40
P	15	16	20	29

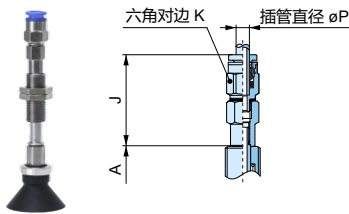
缓冲支架尺寸

型号	①真空口方向	②吸盘直径	③吸盘类型	④吸盘材质	⑤缓冲类型	⑥缓冲行程	⑦真空口连接	⑧安装螺纹	A	B	C	D	E	F	G	H	缓冲支架号	⑤缓冲类型	⑥缓冲行程	⑦真空口连接	⑧安装螺纹										
									6	10	15	25	10	20	30	40						50	10	20	30	40	50	10	20	30	40
ZP	T	10,16	D	NSUF	JK	B5	A8	A8	32.5	6	15	2.5	M8x1	3	M5x0.8	12	ZPT2	JK	6	B5	A8										
									64.5	10	43																				
									69.5	15																					
		79.5							25	10																					
		43.5							10		23											1.5	M10x1	3	M5x0.8	14	ZPT2	JK	10	N4	A10
		81.5							20		51																				
	91.5	30	77																												
	127.5	40																													
	137.5	50	10																												
	43.5	10		23	2.5	M14x1	5	M8x1.25	19	ZPT3	JK	10	N6	A14																	
	81.5	20		51																											
	91.5	30	77																												
127.5	40																														
137.5	50	10																													
77.5	10		50	ZPT3											JK	10	N6	A14													
87.5	20		75																												
97.5	30																														
142.5	50	10																													
76	10		50		ZPT4	JK	10	N6	A14																						
86	20		75																												
96	30																														
141	50	10																													
76	10		50	ZPT4						JK	10	N6	A14																		
86	20		75																												
96	30																														
141	50	10																													

真空口尺寸: 内螺纹

型号	①真空口方向	②吸盘直径	③吸盘类型	④吸盘材质	⑤缓冲类型	⑥缓冲行程	⑦真空口连接	⑧安装螺纹	J	K	M	N	最小通径
ZP	T	10,16	D	NSUF	JK	6,10,15,25	B5	A8	12	φ7对边6	M5x0.8	5	φ2.5
									13				
		10,16,25				10	B5	A14	15	10	M5x0.8	5	φ4
									9				
		25,40				10	B01	A14	16.5	13	Rc1/8	7	φ4
									12				
20,30,50	10	B01	A14	12	13	Rc1/8	7	φ3					
				12									

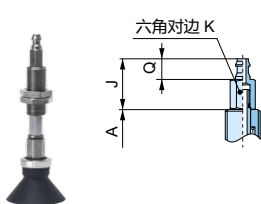
真空口快速接头: 04,06,08



真空口尺寸: 快速接头

型号	①真空口方向	②吸盘直径	③吸盘类型	④吸盘材质	⑤缓冲类型	⑥缓冲行程	⑦真空口连接	⑧安装螺纹	J	K	φP	最小通径
ZP	T	10,13,16	D	NSUF	JK	6,10,15,25	04	A8	26.8	8(04)	4(04)	φ2.5
									27.8			
		10,16,25				10	06	A10	35	12	6	φ4
									40.5			
		25,40				20	06	A14	30.5	12	6	φ4
									36			
30,50	30	08	A14	36	14	8	φ3					
				36								

真空口倒钩接头: N4,U4,N6,U6



真空口尺寸: 倒钩接头

型号	①真空口方向	②吸盘直径	③吸盘类型	④吸盘材质	⑤缓冲类型	⑥缓冲行程	⑦真空口连接	⑧安装螺纹	J	K	Q	最小通径
ZP	T	10,16	D	NSUF	JK	6,10,15,25	N4,U4	A8	14	6	5	φ1.7
									15			
		10,16,25				10	N4,U4	A10	14	6	5	φ1.7
									15			
		25,40				20	N6,U6	A14	19	10	7	φ2.5
									12			
20,30,50	30	U6	A14	12	10	7	φ2.5					
				12								

订购范例: ZPT10DNJ10-B5-A10 订购缓冲支架范例: ZPT2-J10-B5-A10

ZP系列 锁圈型D(φ10~φ40) 带缓冲支架 横向

外形尺寸

蓝色标记为定做规格, 详情请咨询本公司。(mm)

ZPR 横向真空口 D

吸盘尺寸

②吸盘直径	10	16	25	40
P	15	16	20	29

缓冲支架尺寸

型号	①真空口方向	②吸盘直径	③吸盘类型	④吸盘材质	⑤缓冲类型	⑥缓冲行程	⑦真空口连接	⑧安装螺纹	A	B	C	D	E	F	G	H	缓冲支架号	⑤缓冲类型	⑥缓冲行程	⑦真空口连接	⑧安装螺纹																																
																						⑤	⑥	⑦	⑧																												
ZP	R	10	D	N	S	6	A8	A8	68	42	15	17.9	M8x1	3	12	04: 20.6 06: 21.6	ZPR2	J	K	6	04 06	A8																															
						10			100	46	23									17.9			M10x1	3	14	04: 20.6 06: 21.6	ZPR2	K	10																								
						15			105	51																			23	17.9	M10x1	3	14	04: 20.6 06: 21.6	ZPR2	K	15																
						25			115	61																											23	17.9	M10x1	3	14	04: 20.6 06: 21.6	ZPR2	K	25								
						30			127	65																																			23	17.9	M10x1	3	14	04: 20.6 06: 21.6	ZPR2	K	30
						40			163	75																																											40
		50	173	85	50																																																
		10	88.6	54.6	23	25.8	M10x1	3	14	04: 23.3 06: 24.3 08: 26.2	ZPR3	K	10																																								
		20	126.6	64.6	23								25.8	M10x1	3	14	04: 23.3 06: 24.3 08: 26.2	ZPR3	K	20																																	
		30	136.6	74.6																23	25.8	M14x1	5	19	04: 23.3 06: 24.3 08: 26.2	ZPR3	K	30																									
		40	172.6	84.6																								23	25.8	M14x1	5	19	04: 23.3 06: 24.3 08: 26.2	ZPR3	K	40																	
		50	182.6	94.6																																23	25.8	M14x1	5	19	04: 23.3 06: 24.3 08: 26.2	ZPR3	K	50									
	10	123.6	55.6	24.3																																								M14x1	5	19	06: 24.3 08: 26.2	ZPR4	K	10			
	20	120.6	65.6		24.3	M14x1	5	19	06: 24.3 08: 26.2	ZPR4	K	20																																									
	30	130.6	75.6									24.3	M14x1	5	19	06: 24.3 08: 26.2	ZPR4	K	30																																		
	40	175.6	95.6																24.3	M14x1	5	19	06: 24.3 08: 26.2	ZPR4	K	40																											
	50	175.6	95.6																							24.3	M14x1	5	19	06: 24.3 08: 26.2	ZPR4	K	50																				
	10	122.1	54.1																														24.3	M14x1	5	19	06: 24.3 08: 26.2	ZPR4	K	10													
	20	119.1	64.1	24.3	M14x1	5	19	06: 24.3 08: 26.2	ZPR4	K	20																																										
	30	129.1	74.1								24.3	M14x1	5	19	06: 24.3 08: 26.2	ZPR4	K	30																																			
	40	174.1	94.1															24.3	M14x1	5	19	06: 24.3 08: 26.2	ZPR4	K	40																												
	50	174.1	94.1																						24.3	M14x1	5	19	06: 24.3 08: 26.2	ZPR4	K	50																					

订购范例: ZPR10DSJ10-06-A10 订购缓冲支架范例: ZPR2-J10-06-A10

ZPY 横向真空口 D

吸盘尺寸

②吸盘直径	10	16	25	40
P	15	16	20	29

缓冲支架尺寸

型号	①真空口方向	②吸盘直径	③吸盘类型	④吸盘材质	⑤缓冲类型	⑥缓冲行程	⑦真空口连接	⑧安装螺纹	A	B	C	D	E	F	G	缓冲支架号	⑤缓冲类型	⑥缓冲行程	⑦真空口连接	⑧安装螺纹																												
																					⑤	⑥	⑦	⑧																								
ZP	Y	10	D	N	S	6	A8	A8	68	42	15	M8x1	3	12	N4,U4: 14.5 N6,U6: 16.5	ZPY2	J	K	6	B5 N4 U4 N6 U6	A8																											
						10			100	46	23								M10x1			3	14	N4,U4: 14.5 N6,U6: 16.5	ZPY2	K	10																					
						15			105	51																	23	M10x1	3	14	N4,U4: 14.5 N6,U6: 16.5	ZPY2	K	15														
						25			115	61																								23	M10x1	3	14	N4,U4: 14.5 N6,U6: 16.5	ZPY2	K	25							
						30			127	65																															23	M10x1	3	14	N4,U4: 14.5 N6,U6: 16.5	ZPY2	K	30
						40			163	75																																						23
		50	173	85	23	M14x1	5	19	N4,U4: 14.5 N6,U6: 16.5	ZPY3	K	50																																				
		10	88.6	54.6								23	M14x1	5	19	N4,U4: 14.5 N6,U6: 16.5	ZPY3	K	10																													
		20	126.6	64.6															23	M14x1	5	19	N4,U4: 14.5 N6,U6: 16.5	ZPY3	K	20																						
		30	136.6	74.6																						23	M14x1	5	19	N4,U4: 14.5 N6,U6: 16.5	ZPY3	K	30															
		40	172.6	84.6																													23	M14x1	5	19	N4,U4: 14.5 N6,U6: 16.5	ZPY3	K	40								
		50	182.6	94.6																																				24.3	M14x1	5	19	N6,U6: 16.5	ZPY4	K	50	
	10	123.6	55.6	24.3	M14x1	5	19	N6,U6: 16.5	ZPY4	K	10																																					
	20	120.6	65.6								24.3	M14x1	5	19	N6,U6: 16.5	ZPY4	K	20																														
	30	130.6	75.6															24.3	M14x1	5	19	N6,U6: 16.5	ZPY4	K	30																							
	40	175.6	95.6																						24.3	M14x1	5	19	N6,U6: 16.5	ZPY4	K	40																
	50	175.6	95.6																													24.3	M14x1	5	19	N6,U6: 16.5	ZPY4	K	50									
	10	122.1	54.1	24.3	M14x1	5	19	N6,U6: 16.5	ZPY4	K	10																																					
	20	119.1	64.1								24.3	M14x1	5	19	N6,U6: 16.5	ZPY4	K	20																														
	30	129.1	74.1															24.3	M14x1	5	19	N6,U6: 16.5	ZPY4	K	30																							
	40	174.1	94.1																						24.3	M14x1	5	19	N6,U6: 16.5	ZPY4	K	40																
	50	174.1	94.1																													24.3	M14x1	5	19	N6,U6: 16.5	ZPY4	K	50									

订购范例: ZPY10DSJ10-06-A10 订购缓冲支架范例: ZPY2-J10-06-A10